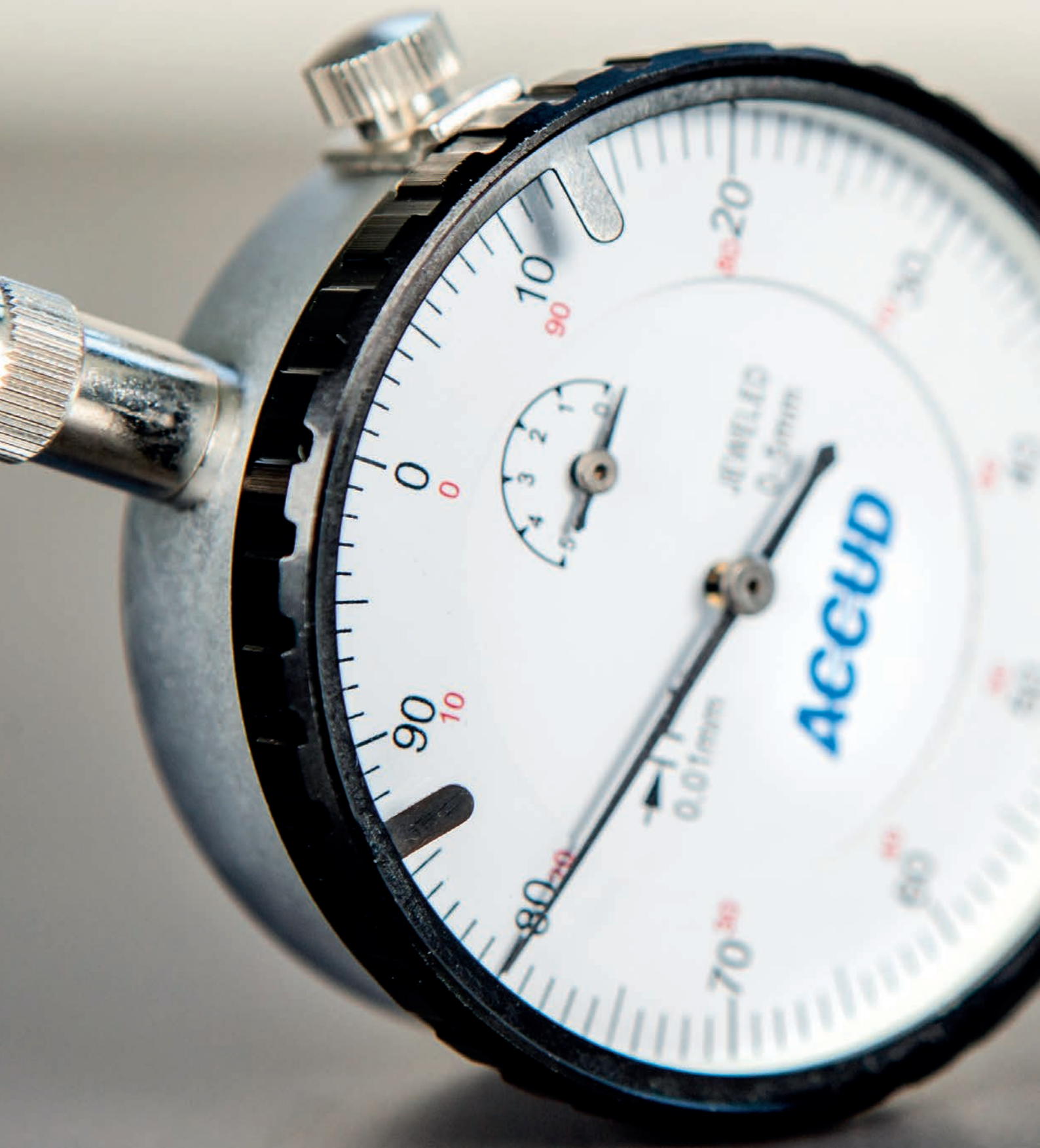


2026

Accud

DISTRIBUITO DA
INECO





Tutti i prezzi indicati nel presente catalogo si intendono di listino I.V.A esclusa.

Le fotografie, i disegni, le tabelle, i prezzi e tutte le note tecniche del presente catalogo sono puramente indicativi.

La società non è a queste in nessun modo vincolata e si riserva il diritto di modifica secondo il proprio insindacabile giudizio e senza preavviso.

La riproduzione anche parziale di ogni parte e/o contenuto del presente catalogo è espressamente vietata.

ACCUD

PRECISIONE SENZA COMPROMESSI

Massima **precisione** e cura del **dettaglio**: queste sono le caratteristiche che distinguono i prodotti ACCUD, selezionati da INECO all'interno di questo catalogo dedicato esclusivamente agli strumenti di misura di precisione.

Il catalogo ACCUD offre un'**ampia gamma** di prodotti, testati uno ad uno in laboratorio appena dopo la loro produzione. Essi rispettano i più rigidi standard internazionali di qualità, e non mancano di spiccare per il **design moderno ed elegante**.

INECO punta con questo brand a consolidare la propria posizione quale azienda di riferimento per **professionisti** alla ricerca di prodotti di **alta qualità**, e si impegna ad offrire costantemente un servizio attento alle specifiche esigenze del cliente.

SMART WORK



Servizio clienti **always-on** focalizzato al pieno supporto



Seguici sui **social** per rimanere aggiornato sulle novità



Visualizza e scarica i nostri **cataloghi** online



www.ineco.it

Follow us @inecotools





Accud

**CALIBRI**

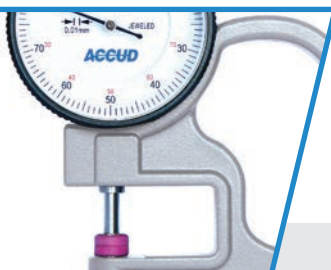
- Calibri digitali
- Calibri a corsoio
- Calibri ad orologio
- Calibri per gole interne/esterne
- Calibri di profondità
- Calibri speciali

Pag. **6****MICROMETRI**

- Micrometri digitali
- Testine micrometriche
- Micrometri per interni
- Micrometri di profondità

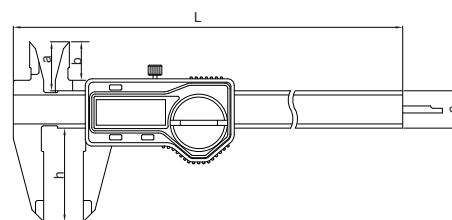
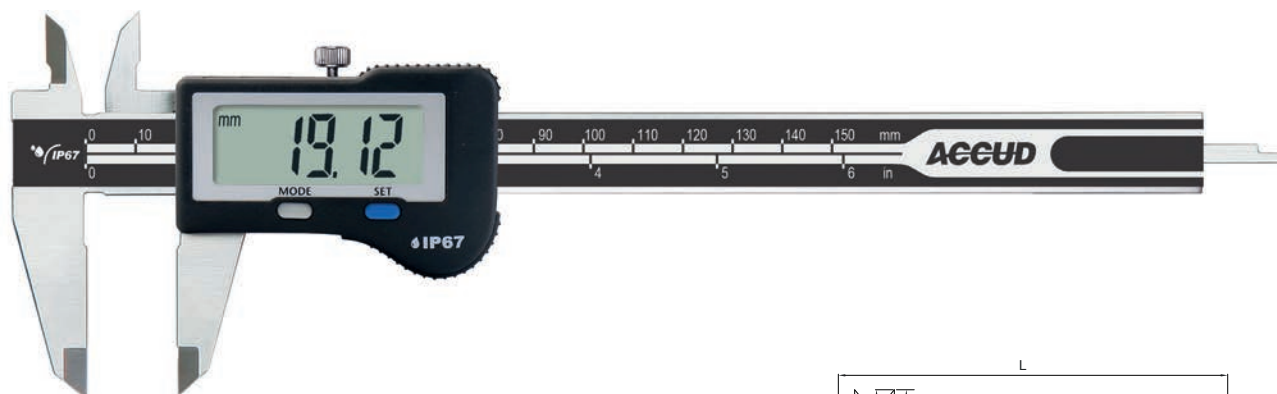
Pag. **32****COMPARATORI**

- Comparatori digitali
- Comparatori analogici/
a leva/a bracci
- Comparatori di profondità
- Accessori per comparatori

Pag. **49****ALESAMETRI**Pag. **64****SPESSIMETRI**Pag. **69****TRUSCHINI**Pag. **70****SET DI
STRUMENTI
DI MISURA**Pag. **73****ANELLI E
TAMPONI
DI RISCANTRO**Pag. **74****STRUMENTI
ELETTRONICI**Pag. **82****INDICE PER CODICE
PROGRESSIVO**Pag. **87****CONDIZIONI
CONTRATTUALI**Pag. **88**

50001 CALIBRO DIGITALE IP67 ABSOLUTE - SYLVAC SYSTEM

Calibro digitale con livello di protezione IP67 contro acqua e polvere, dotato di encoder di ultima generazione per utilizzi anche in condizioni estreme ed in presenza di liquidi e refrigeranti. Massima qualità per utilizzo in ambito industriale. Il calibro è dotato di elettronica derivata dalla tecnologia Sylvac svizzera.



Caratteristiche:

NOVITÀ

- Livello di protezione IP67
- Sistema di misurazione ABSOLUTE
- Struttura in acciaio inox
- Funzioni: on/off, spegnimento automatico, preimpostazione dati, azzeramento, mm/inch

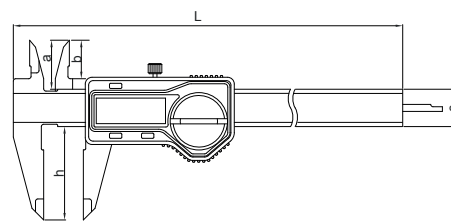
Cod. INECO	Cod. ACCUD	Campo	Risoluzione	Precisione	a (mm)	b (mm)	c (mm)	h (mm)	L (mm)	Listino
5000100150	112-006-11H	0-150 mm	0,01 mm	± 0,02 mm	21	16,5	16	40	236	212,70 €
5000100200	112-008-11H	0-200 mm	0,01 mm	± 0,02 mm	24	19	16	50	286	246,60 €
5000100300	112-012-11H	0-300 mm	0,01 mm	± 0,03 mm	25	20,5	16	60	400	302,50 €

50002**CALIBRO DIGITALE IP67 ABSOLUTE**

Calibro digitale con livello di protezione IP67 contro acqua e polvere, dotato di encoder di ultima generazione per utilizzi anche in condizioni estreme ed in presenza di liquidi e refrigeranti. Massima qualità per utilizzo in ambito industriale.

**Caratteristiche:**

- Livello di protezione IP67
- Sistema di misurazione ABSOLUTE
- Struttura in acciaio inox
- Funzioni: on/off, spegnimento automatico, azzeramento, mm/inch



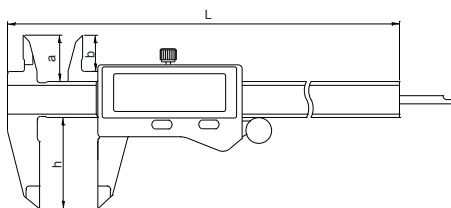
Cod. INECO	Cod. ACCUD	Campo	Risoluzione	Precisione	a (mm)	b (mm)	c (mm)	h (mm)	L (mm)	Listino
5000200150	112-006-12	0-150 mm	0.01 mm	± 0.03 mm	21	16	16.5	40	236	165,90 €
5000200200	112-008-12	0-200 mm	0.01 mm	± 0.03 mm	24	19	16	50	286	213,60 €
5000200300	112-012-12	0-300 mm	0.01 mm	± 0.04 mm	25	20.5	17	60	400	270,00 €

50004**CALIBRO DIGITALE IP67**

Calibro digitale con livello di protezione IP67 contro acqua e polvere, dotato di schermo extralarge per una facile e veloce lettura.

**Caratteristiche:**

- Livello di protezione IP67
- Design con schermo extra large
- Struttura in acciaio inox
- Funzioni: on/off, spegnimento automatico, ABS, tasto Mode



Cod. INECO	Cod. ACCUD	Campo	Risoluzione	Precisione	a (mm)	b (mm)	c (mm)	h (mm)	L (mm)	Listino
5000400150	112-006-13	0-150 mm	0.01 mm	± 0.03 mm	21	16	16	40	236	131,10 €
5000415200	112-008-13	0-200 mm	0.01 mm	± 0.03 mm	24	19	16	50	286	180,60 €
5000400300	112-012-13	0-300 mm	0.01 mm	± 0.04 mm	25	20.5	17	60	400	259,40 €

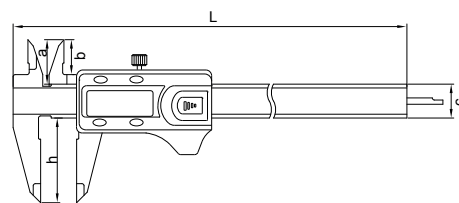
50006 CALIBRO DIGITALE IP54

Calibro digitale con superfici di scorrimento di alta qualità per una impeccabile scorrevolezza e precisione. Dotato di livello di protezione IP54 contro liquidi e polvere, dotato di predisposizione per uscita dati.



Caratteristiche:

- Alta qualità delle superfici di scorrimento
- Struttura in acciaio inox
- Livello di protezione IP54
- Uscita dati
- Funzioni: on/off, azzeramento, mm/inch, ABS



Cod. INECO	Cod. ACCUD	Campo	Risoluzione	Precisione	a (mm)	b (mm)	c (mm)	h (mm)	L (mm)	Listino
5000600150	111-006-11N	0-150 mm	0.01 mm	± 0.03 mm	21	16	16	40	236	87,90 €
5000600200	111-008-11N	0-200 mm	0.01 mm	± 0.03 mm	24	19	16	50	286	118,20 €
5000600300	111-012-11N	0-300 mm	0.01 mm	± 0.03 mm	25	20.5	17	60	400	178,80 €

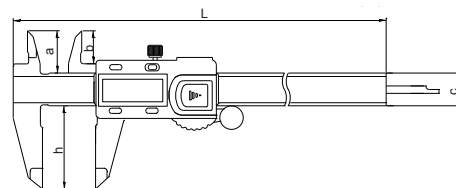
50008 CALIBRO DIGITALE ABSOLUTE

Calibro digitale dotato di encoder di ultima generazione per una massima precisione e ripetibilità anche ad alte velocità di scorrimento.



Caratteristiche:

- Sistema di misurazione Absolute
- Elevata precisione
- Struttura in acciaio inox
- Uscita dati
- Funzioni: on/off, spegnimento automatico, ORIGINE, ABS/REL, mm/inch



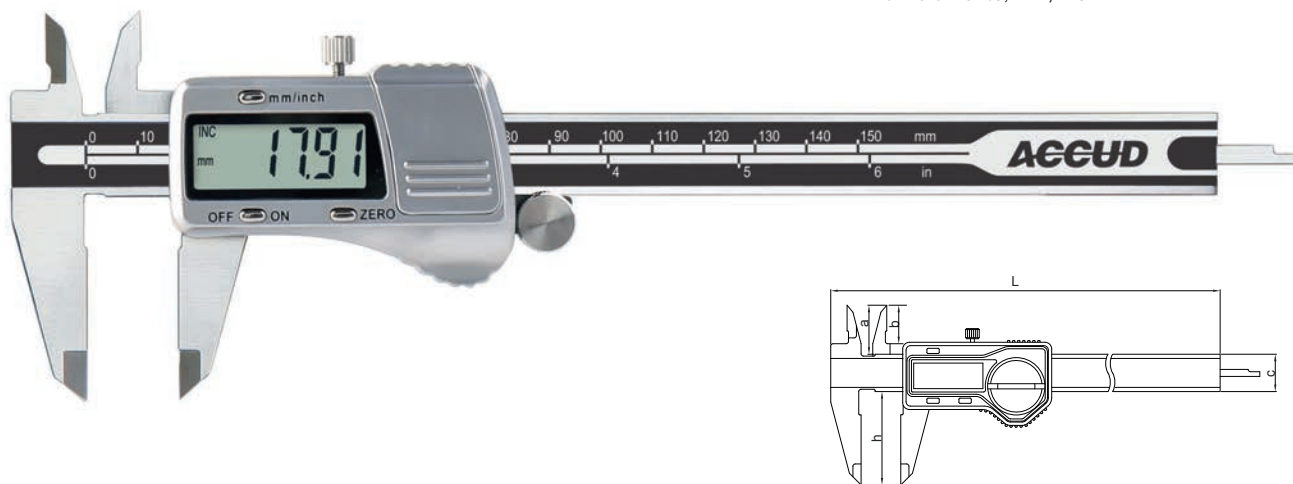
Cod. INECO	Cod. ACCUD	Campo	Risoluzione	Precisione	a (mm)	b (mm)	c (mm)	h (mm)	L (mm)	Listino
5000800150	111-006-17	0-150 mm	0.01 mm	± 0.02 mm	21	16.5	16	40	236	94,90 €
5000800200	111-008-17	0-200 mm	0.01 mm	± 0.02 mm	24	19	16	50	286	130,70 €
5000800300	111-012-17	0-300 mm	0.01 mm	± 0.03 mm	26	20.5	16	60	400	172,90 €

50009**CALIBRO DIGITALE CON CASSA IN ALLUMINIO**

Calibro digitale con cassa in alluminio per proteggere il display digitale

**Caratteristiche:****NOVITÀ**

- Struttura in acciaio inox
- Livello di protezione IP54
- Uscita dati
- Funzioni: on/off, spegnimento automatico, azzeramento, mm/inch



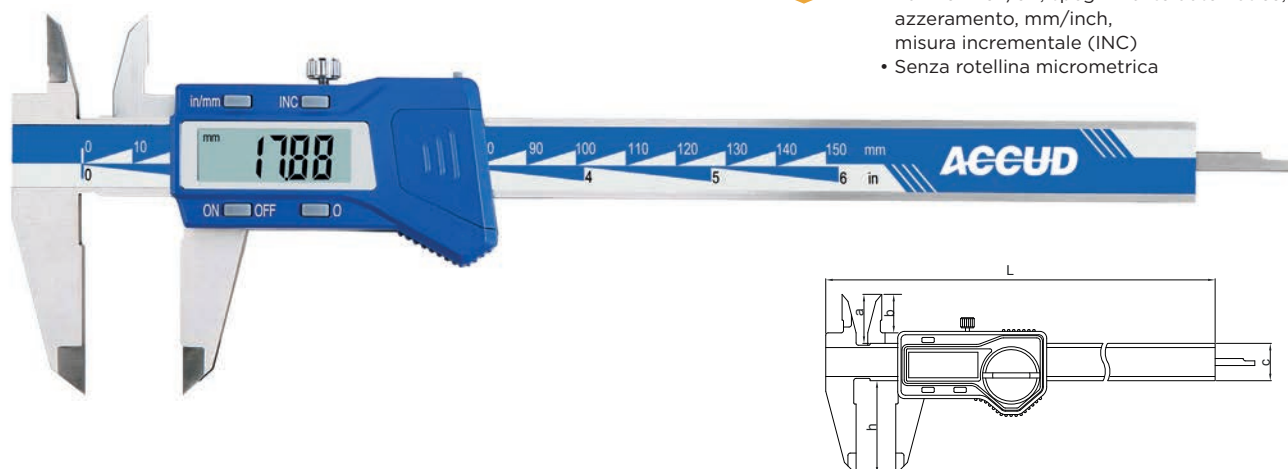
Cod. INECO	Cod. ACCUD	Campo	Risoluzione	Precisione	a (mm)	b (mm)	c (mm)	h (mm)	L (mm)	Listino
5000900150	111-006-16	0-150 mm	0,01 mm	± 0,03 mm	21	16	16	40	236	68,70 €
5000900200	111-008-16	0-200 mm	0,01 mm	± 0,03 mm	24	19	16	50	286	92,40 €
5000900300	111-012-16	0-300 mm	0,01 mm	± 0,03 mm	25	20,5	16	60	400	153,70 €

50011**CALIBRO DIGITALE CON SCALA DI VETRO**

Calibro digitale con scala graduata in vetro che garantisce un'elevata precisione

**Caratteristiche:****NOVITÀ**

- Alta precisione grazie alla scala di vetro
- Uscita dati
- Struttura in acciaio inox
- Certificato DIN862
- Funzioni: on/off, spegnimento automatico, azzeramento, mm/inch, misura incrementale (INC)
- Senza rotellina micrometrica



Cod. INECO	Cod. ACCUD	Campo	Risoluzione	Precisione	a (mm)	b (mm)	c (mm)	h (mm)	L (mm)	Listino
5001100150	111-006-10W	0-150 mm	0,01 mm	± 0,03 mm	21	16	16	40	236	55,40 €
5001100200	111-008-10W	0-200 mm	0,01 mm	± 0,03 mm	24	19	16	50	286	88,70 €
5001100300	111-012-10W	0-300 mm	0,01 mm	± 0,03 mm	25	20,5	16	60	400	137,40 €

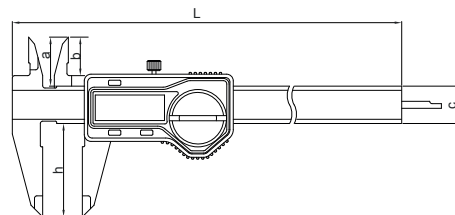
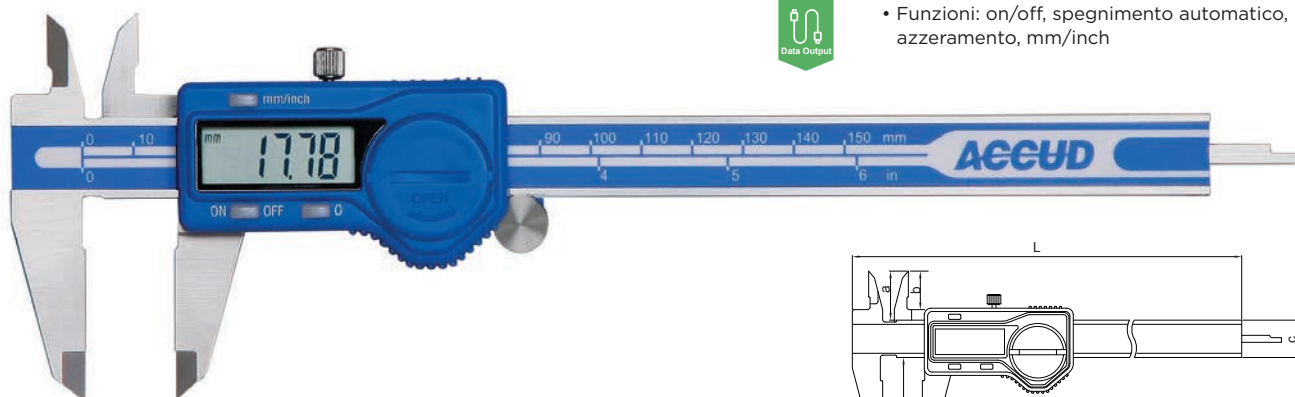
50010 CALIBRO DIGITALE

Calibro digitale con predisposizione per uscita dati.



Caratteristiche:

- Struttura in acciaio inox
- Uscita dati
- Funzioni: on/off, spegnimento automatico, azzeramento, mm/inch



Cod. INECO	Cod. ACCUD	Campo	Risoluzione	Precisione	a (mm)	b (mm)	c (mm)	h (mm)	L (mm)	Listino
5001000150	111-006-12	0-150 mm	0.01 mm	± 0.03 mm	21	16	16	40	236	50,60 €
5001000200	111-008-12	0-200 mm	0.01 mm	± 0.03 mm	24	19	16	50	286	76,20 €
5001000300	111-012-12	0-300 mm	0.01 mm	± 0.03 mm	25	20.5	17	60	400	133,00 €
5001010150	111-006-12W	0-150 mm	0.01 mm	± 0.03 mm	21	16	16	40	236	50,60 €
5001010200	111-008-12W	0-200 mm	0.01 mm	± 0.03 mm	24	19	16	50	286	76,20 €
5001010300	111-012-12W	0-300 mm	0.01 mm	± 0.03 mm	25	20.5	17	60	400	133,00 €

codice con "W" finale: senza rotellina micrometrica

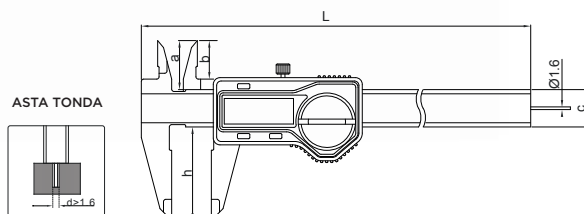
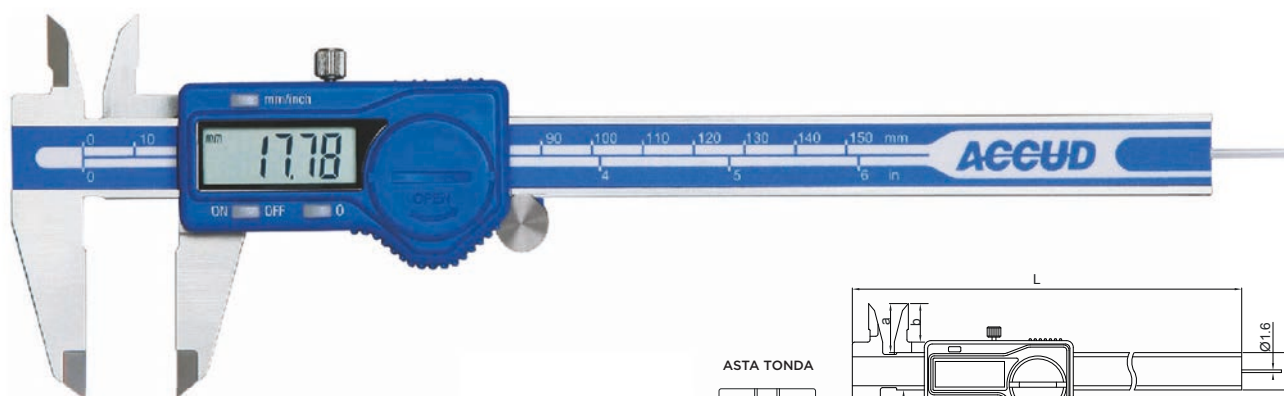
50012 CALIBRO DIGITALE CON ASTA TONDA

Calibro digitale con asta tonda per la misura di profondità di piccoli fori.



Caratteristiche:

- Asta tonda
- Struttura in acciaio inox
- Uscita dati
- Funzioni: on/off, spegnimento automatico, azzeramento, mm/inch



Cod. INECO	Cod. ACCUD	Campo	Risoluzione	Precisione	a (mm)	b (mm)	c (mm)	h (mm)	L (mm)	Listino
5001200150	111-006-12R	0-150 mm	0.01 mm	± 0.03 mm	21	16	16	40	236	72,40 €
5001210150	111-006-12RW	0-150 mm	0.01 mm	± 0.03 mm	21	16	16	40	236	82,00 €

codice con "W" finale: senza rotellina micrometrica

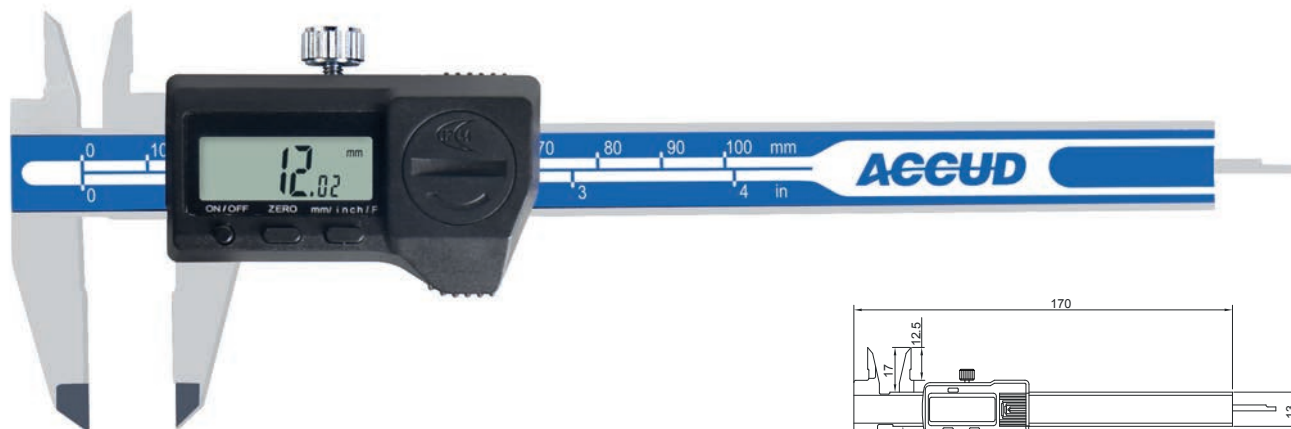
50016 MINI CALIBRO DIGITALE

Calibro digitale compatto per un facile e pratico trasporto anche all'interno di taschini.



Caratteristiche:

- Struttura in acciaio inox
- Funzioni: on/off, azzeramento, mm/inch



Cod. INECO	Cod. ACCUD	Campo	Risoluzione	Precisione	Listino
5001600100	114-004-11	0-100 mm	0.01 mm	± 0.02 mm	62,80 €

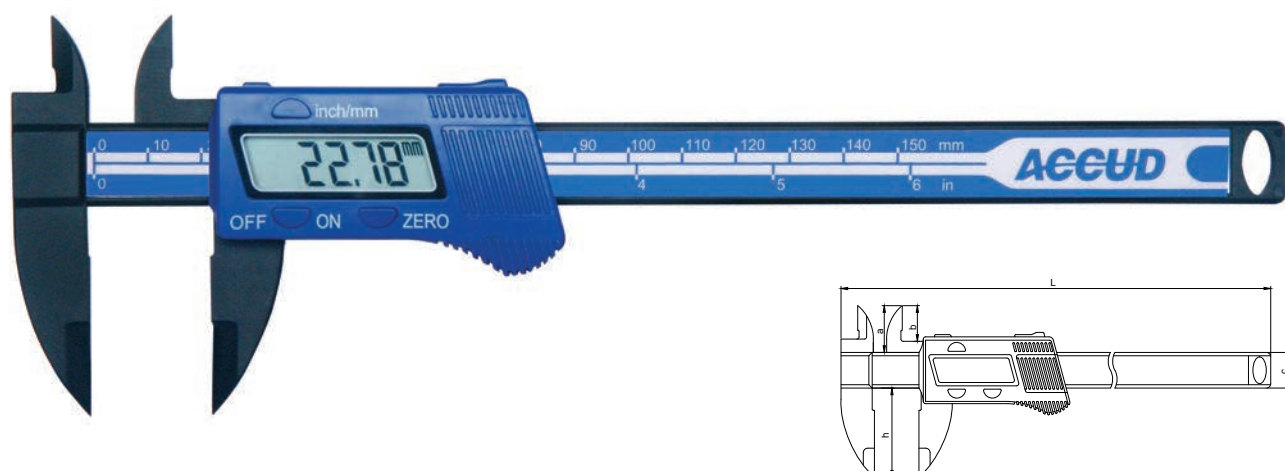
50018 CALIBRO DIGITALE IN RESINA SINTETICA

Calibro digitale in resina sintetica per utilizzi su materiali delicati in campo elettronico, automobilistico, nautico ecc.



Caratteristiche:

- Funzioni: on/off, azzeramento, mm/inch



Cod. INECO	Cod. ACCUD	Campo	Risoluzione	Precisione	a (mm)	b (mm)	c (mm)	h (mm)	L (mm)	Listino
5001800150	117-006-11	0-150 mm	0.01 mm	± 0.01 mm	21	16	16	40	243	23,60 €

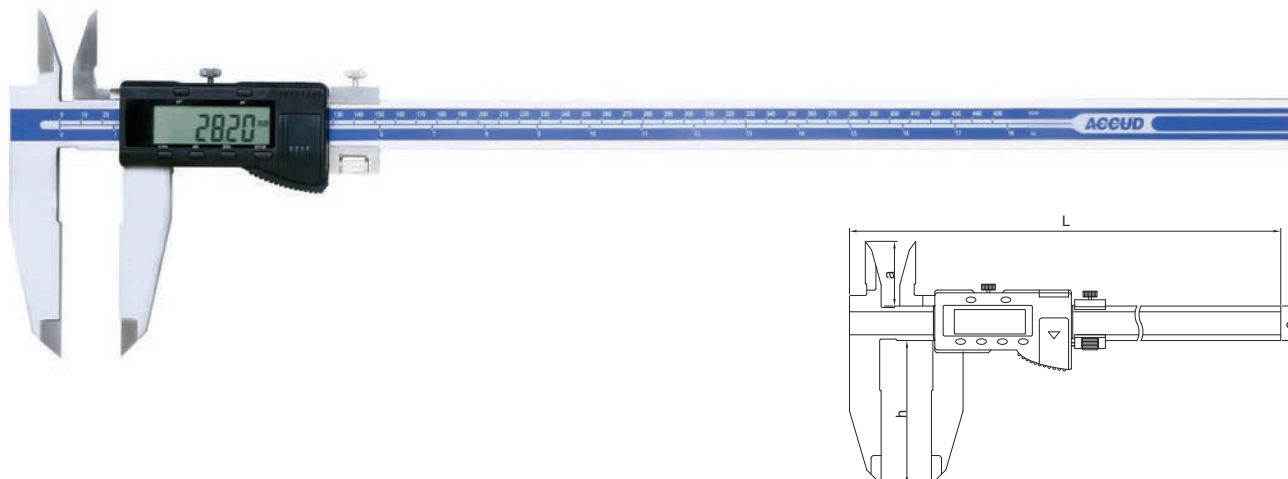
50024 CALIBRO DIGITALE PER GRANDI CAMPI DI MISURA

Calibro digitale per la misura di superfici ed oggetti anche di grandi dimensioni, dotato di regolazione micrometrica.



Caratteristiche:

- Struttura in acciaio inox
- Uscita dati
- Funzioni: on/off, azzeramento, mm/inch, ABS, data preset



Cod. INECO	Cod. ACCUD	Campo	Risoluzione	Precisione	a (mm)	c (mm)	h (mm)	L (mm)	Listino
500241000100	150-018-11	0-450 mm	0.01 mm	± 0.05 mm	45	24	100	625	549,00 €
500241000600	150-024-11	0-600 mm	0.01 mm	± 0.05 mm	45	24	100	770	597,00 €
500241001000	150-040-11	0-1000 mm	0.01 mm	± 0.08 mm	60	31	150	1220	1.375,10 €

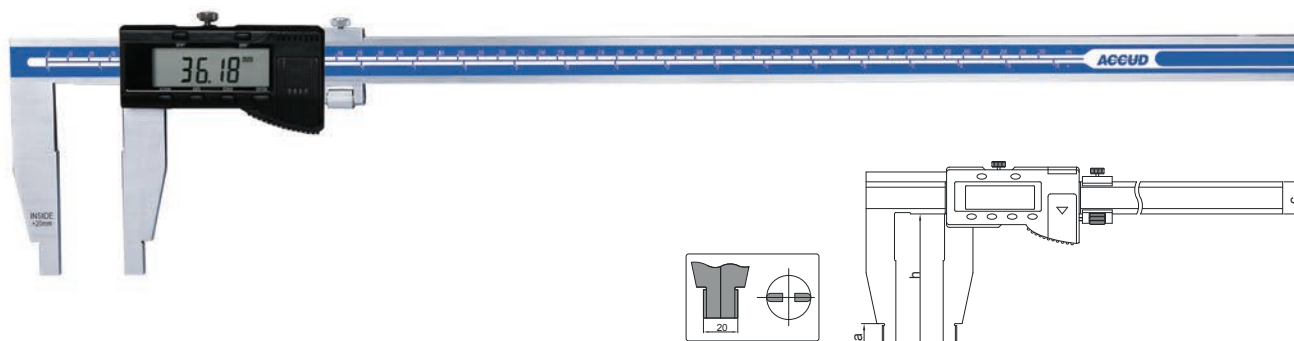
50026 CALIBRO DIGITALE CON BECCHI A PENNINO

Calibro digitale da officina con becchi a pennino, misurazione di interni >20 mm, regolazione micrometrica per una più facile ed accurata misurazione, dotato di predisposizione per l'uscita dati.



Caratteristiche:

- Risoluzione 0.01 mm
- Uscita dati
- Struttura in acciaio inox
- Sistema ABS
- Regolazione fine



Cod. INECO	Cod. ACCUD	Campo	Risoluzione	Precisione	a (mm)	c (mm)	h (mm)	W (mm)	Listino
500261000300	118-012-11	0-300 mm	0.01 mm	± 0.04 mm	12	24	100	20	379,80 €
500261000500	118-020-11	0-500 mm	0.01 mm	± 0.05 mm	18	24	100	20	325,90 €
500261500500	118-020-12	0-500 mm	0.01 mm	± 0.06 mm	18	24	150	20	562,30 €
500261500600	118-024-12	0-600 mm	0.01 mm	± 0.06 mm	18	24	150	20	775,80 €
500261501000	118-040-11	0-1000 mm	0.01 mm	± 0.08 mm	24	32	150	20	866,50 €
500262001000	118-040-12	0-1000 mm	0.01 mm	± 0.08 mm	24	32	200	20	1.724,30 €

50028

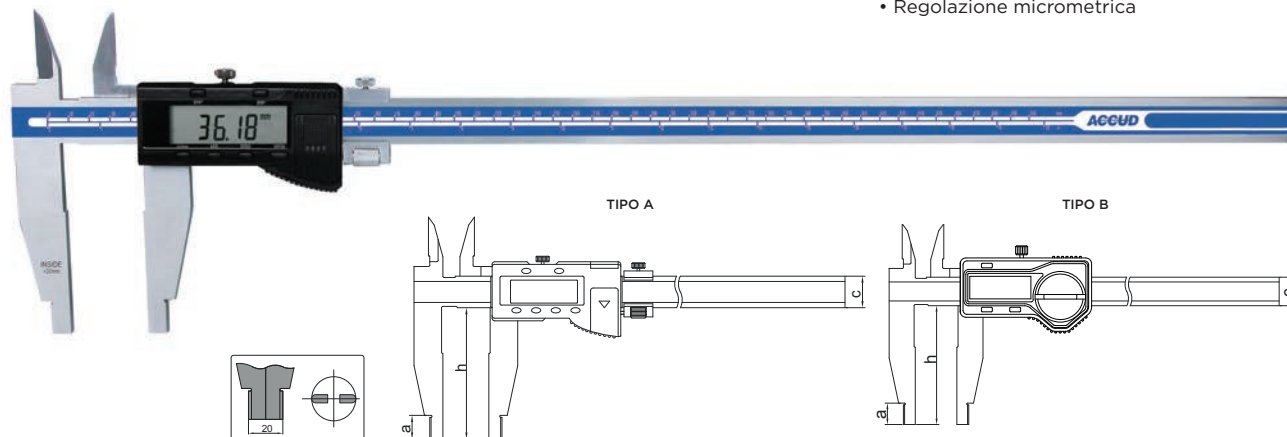
CALIBRO DIGITALE CON BECCHI A PENNINO PER INTERNI

Calibro digitale da officina con becchi a pennino e per interni, regolazione micrometrica per una più facile ed accurata misurazione, dotato di predisposizione per l'uscita dati.



Caratteristiche:

- Struttura in acciaio inox
- Uscita dati
- Funzioni: on/off, azzeramento, mm/inch, ABS, data preset
- Regolazione micrometrica



Cod. INECO	Cod. ACCUD	Campo	Risoluzione	Precisione	Tipo	a (mm)	c (mm)	h (mm)	W (mm)	Listino
500280600300	119-012-11	0-300 mm	0.01 mm	± 0.04 mm	B	12	17	60	10	255,90 €
500281250500	119-020-12	0-500 mm	0.01 mm	± 0.05 mm	A	18	24	150	20	549,70 €
500281250600	119-024-12	0-600 mm	0.01 mm	± 0.05 mm	A	18	24	150	20	625,10 €
500281501000	119-040-11	0-1000 mm	0.01 mm	± 0.08 mm	A	24	32	150	20	1.125,00 €
500282001000	119-040-12	0-1000 mm	0.01 mm	± 0.08 mm	A	24	32	200	20	1.452,70 €

50032

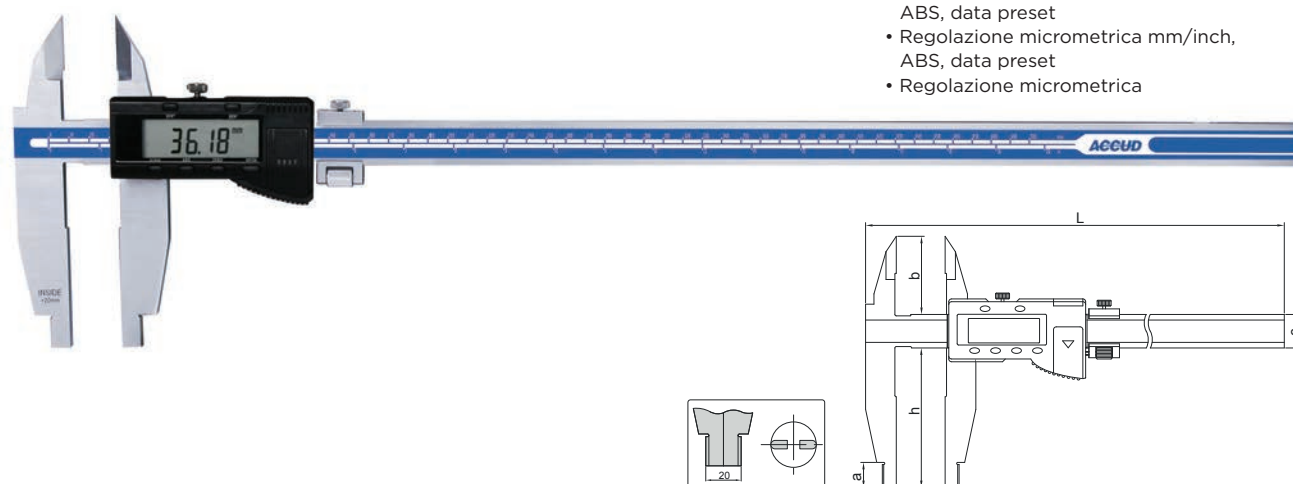
CALIBRO DIGITALE STD CON VITE MICROMETRICA

Calibro digitale da officina con becchi a pennino e standard con regolazione micrometrica e predisposizione per l'uscita dati.



Caratteristiche:

- Uscita dati
- Funzioni: on/off, azzeramento, mm/inch, ABS, data preset
- Regolazione micrometrica mm/inch, ABS, data preset
- Regolazione micrometrica



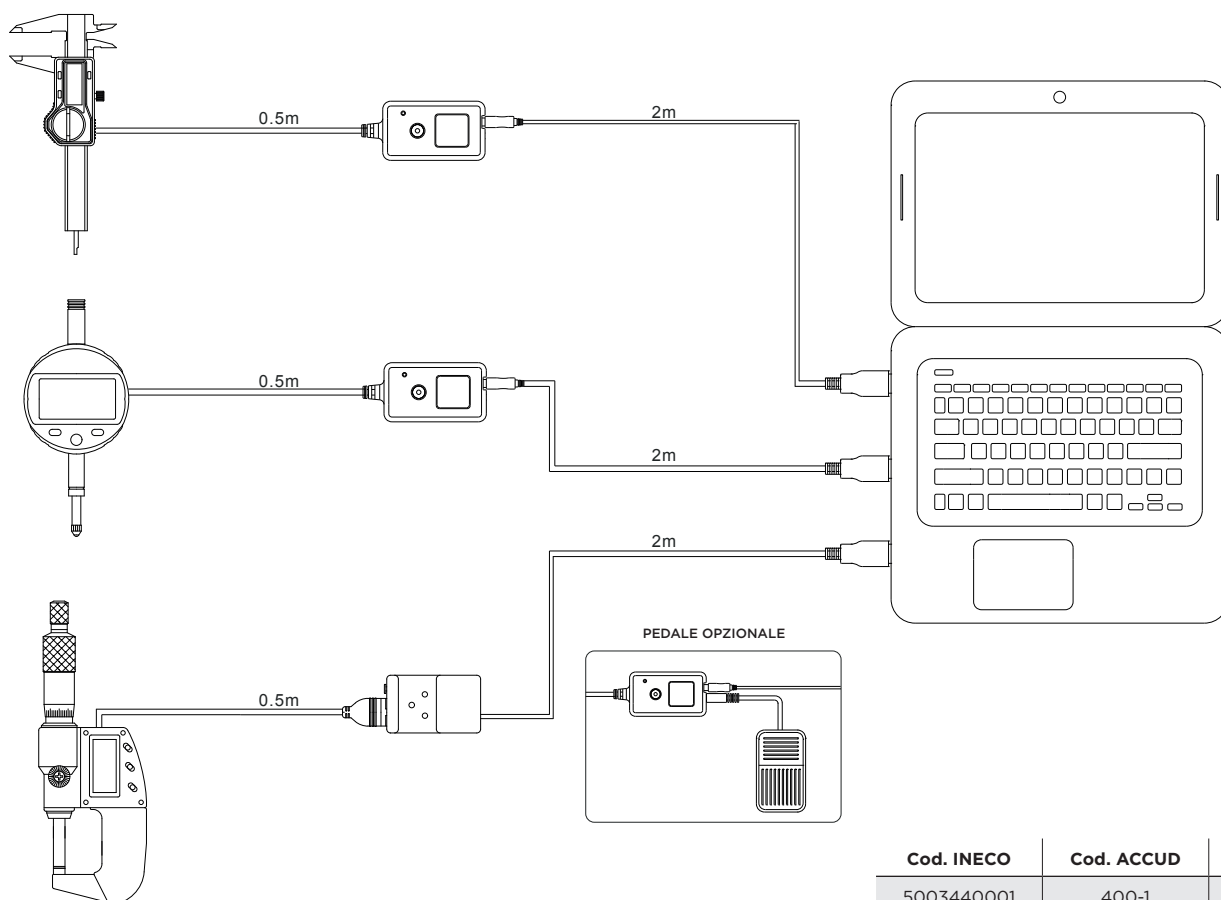
Cod. INECO	Cod. ACCUD	Campo	Risoluzione	Precisione	a (mm)	b (mm)	c (mm)	h (mm)	L (mm)	Listino
500321000300	131-012-11	0-300 mm	0.01 mm	± 0.05 mm	18	56	24	100	420	335,70 €
500321500500	131-020-12	0-500 mm	0.01 mm	± 0.06 mm	18	56	24	150	675	544,00 €
500321000600	131-024-11	0-600 mm	0.01 mm	± 0.05 mm	18	56	24	100	770	605,50 €
500321500800	131-028-11	0-800 mm	0.01 mm	± 0.07 mm	24	67	31	150	1025	1.078,30 €

50034 CAVO INTERFACCIA USB

Cavo di connessione con interfaccia USB per il trasferimento dei dati su PC con una semplice pressione del pulsante sul modulo o dell'interruttore a pedale (opzionale).

Caratteristiche:

- Per i cavi senza software è sufficiente premere il pulsante per trasferire i dati all'interno di applicativi come Excel e Word
- Per i cavi dotati di software i dati potranno essere inseriti all'interno degli applicativi ad intervalli prestabiliti



Cod. INECO	Cod. ACCUD	Listino
5003440001	400-1	38,00 €

Cod. INECO	Cod. ACCUD	Software	Prodotti compatibili	Listino
5003400011	100-11	Senza	50006, 50010, 50012, 50026, 50028 (B), 50602, 50603, 50604, 50802, 50806, 50810, 51002, 51004, 51006, 51008, 51010 (300mm), 51012	113,40 €
5003400012	100-12	Con	50006, 50010, 50012, 50026, 50028 (B), 50602, 50603, 50604, 50802, 50806, 50810, 51002, 51004, 51006, 51008, 51010 (300mm), 51012	115,30 €
5003400013	100-13	Senza	50008, 51218, 51226	128,00 €
5003400015	100-15	Senza	50024, 50028 (A), 50032, 51010 (600mm)	113,40 €
5003420001	200-01	Senza	51810, 51814, 52102, 52802	108,30 €
5003420003	200-03	Senza	51802, 51806	108,30 €
5003430001	300-01	Senza	51206	146,90 €
5003430003	300-03	Senza	51402	109,60 €

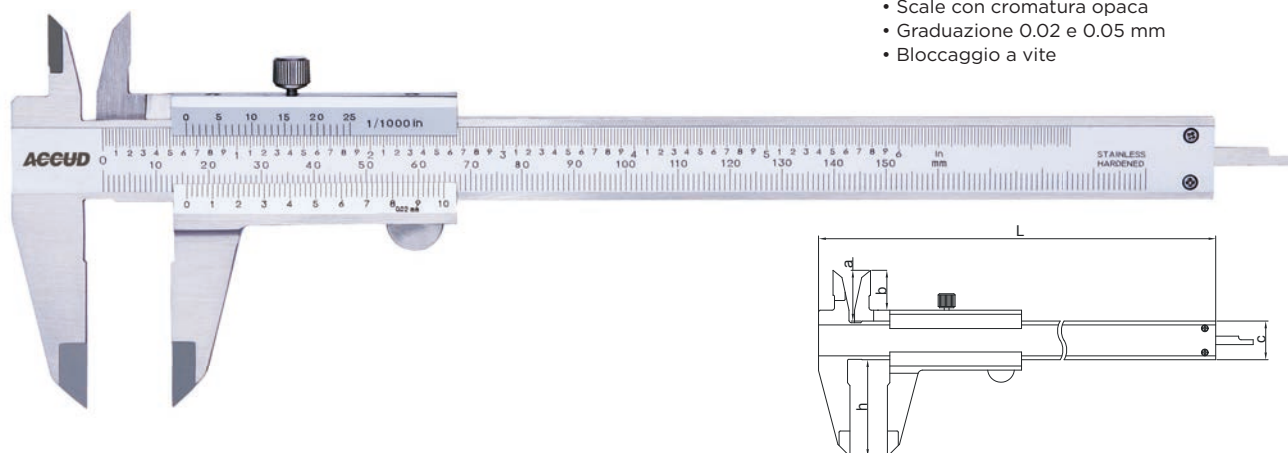
50202

CALIBRO A CORSOIO

Calibro a corsoio monoblocco, in acciaio inox, con scala e nonio cromati opachi, design che minimizza l'errore di parallasse, disponibile in versione ventesimale e cinquantesimale.

Caratteristiche:

- Struttura in acciaio inox
- Design che minimizza errore parallasse
- Scale con cromatura opaca
- Graduazione 0.02 e 0.05 mm
- Bloccaggio a vite



Cod. INECO	Cod. ACCUD	Campo	Risoluzione	Precisione	a (mm)	b (mm)	c (mm)	h (mm)	L (mm)	Listino
5020210150	120-006-14	0-150 mm	0.02 mm	± 0.03 mm	20.5	15.5	16	40	235	43,60 €
5020210200	120-008-14	0-200 mm	0.02 mm	± 0.03 mm	23.5	19	16	40	290	69,20 €
5020210300	120-012-14	0-300 mm	0.02 mm	± 0.03 mm	27.5	22	20	64	414	119,70 €
5020220150	120-006-12	0-150 mm	0.05 mm	± 0.05 mm	20.5	15.5	16	40	235	43,60 €
5020220200	120-008-12	0-200 mm	0.05 mm	± 0.05 mm	23.5	19	16	50	290	65,80 €
5020220300	120-012-12	0-300 mm	0.05 mm	± 0.05 mm	27.5	22	20	64	414	119,70 €

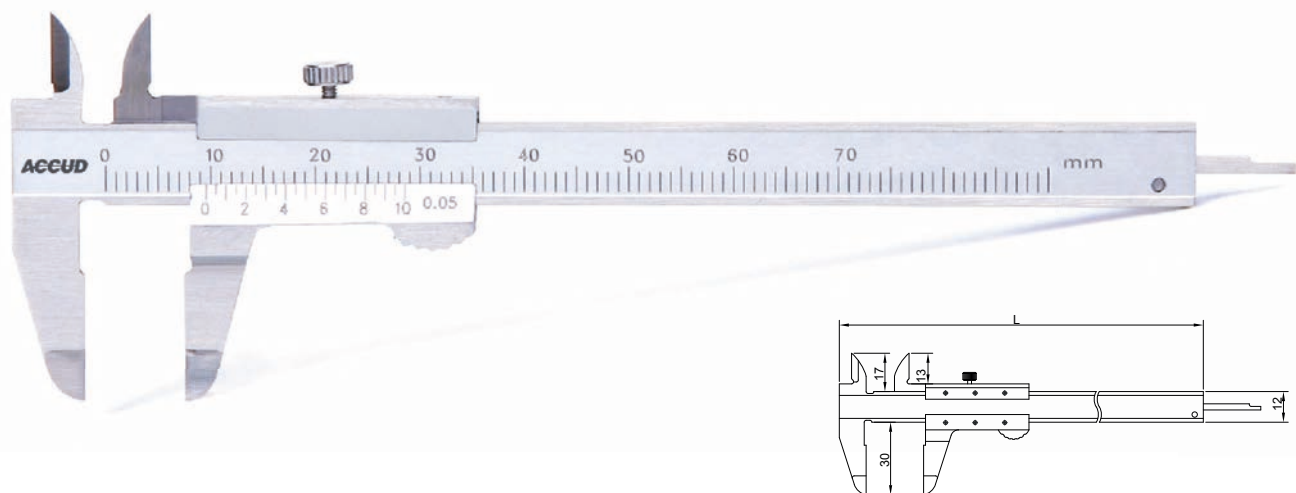
50204

MINI CALIBRO A CORSOIO VENTESIMALE

Calibro a corsoio monoblocco di dimensioni compatte, ideale per un pratico trasporto anche all'interno di taschini.

Caratteristiche:

- Struttura in acciaio inox
- Scale con cromatura opaca
- Bloccaggio a vite



Cod. INECO	Cod. ACCUD	Campo	Risoluzione	Precisione	a (mm)	b (mm)	c (mm)	h (mm)	L (mm)	Listino
5020410100	121-004-11	0-100 mm	0.05 mm	± 0.05 mm	17	13	12	30	160	34,00 €

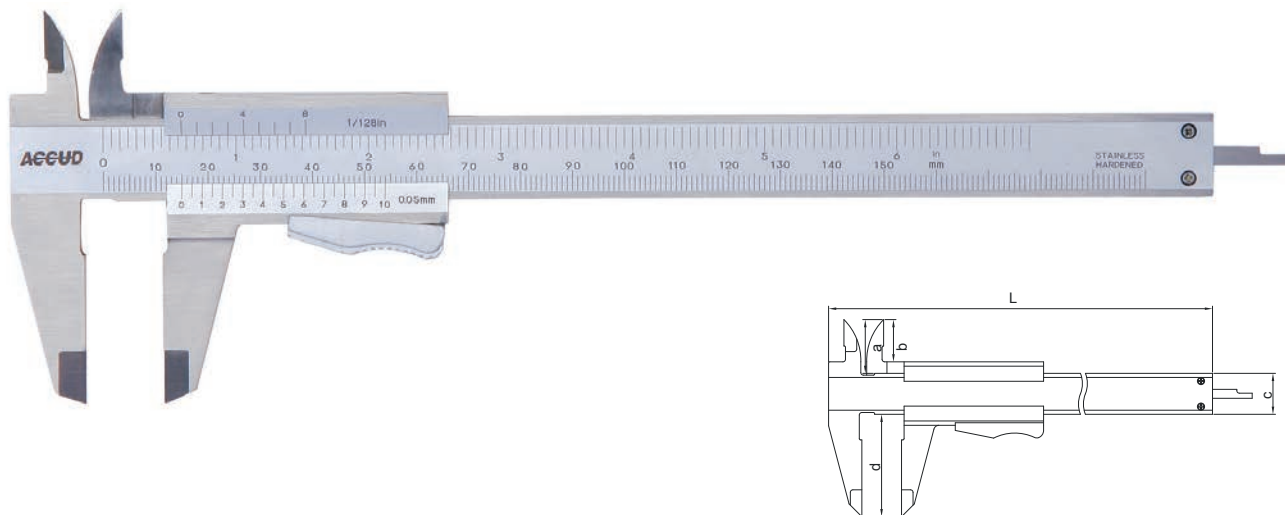
50208

CALIBRO A CORSOIO VENTESIMALE CON BLOCCO A LEVA

Calibro a corsoio monoblocco con dispositivo di blocco, la slitta si muove solo quando la leva viene premuta.

Caratteristiche:

- Struttura in acciaio inox
- Design che minimizza errore parallasse
- Scale con cromatura opaca
- Bloccaggio a vite



Cod. INECO	Cod. ACCUD	Campo	Risoluzione	Precisione	a (mm)	b (mm)	c (mm)	h (mm)	L (mm)	Listino
5020810150	124-006-14	0-150 mm	0.05 mm	± 0.05 mm	20.5	15.5	16	40	235	45,90 €
5020810200	124-008-14	0-200 mm	0.05 mm	± 0.05 mm	23.5	19	16	50	290	63,50 €

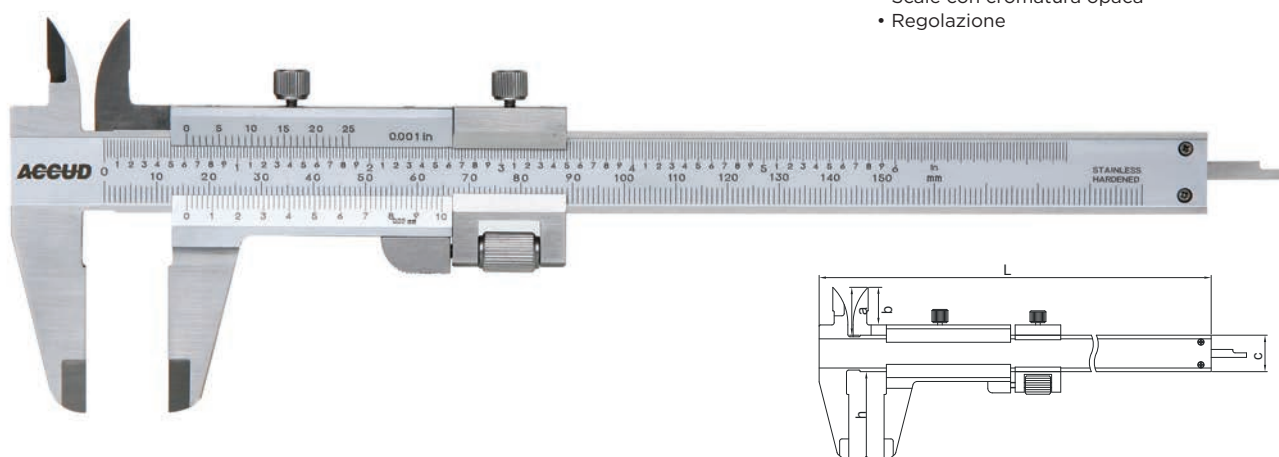
50210

CALIBRO A CORSOIO CINQUANTESIMALE CON REGOLAZIONE MICROMETRICA

Calibro a corsoio monoblocco con regolazione micrometrica per un posizionamento accurato della slitta.

Caratteristiche:

- Struttura in acciaio inox
- Graduazione 0.02 mm
- Scale con cromatura opaca
- Regolazione



Cod. INECO	Cod. ACCUD	Campo	Risoluzione	Precisione	a (mm)	b (mm)	c (mm)	h (mm)	L (mm)	Listino
5021020180	125-007-11	0-180 mm	0.02 mm	± 0.03 mm	23.5	19	16	50	295	76,80 €
5021020280	125-011-11	0-280 mm	0.02 mm	± 0.03 mm	26	20	20	60	410	131,50 €

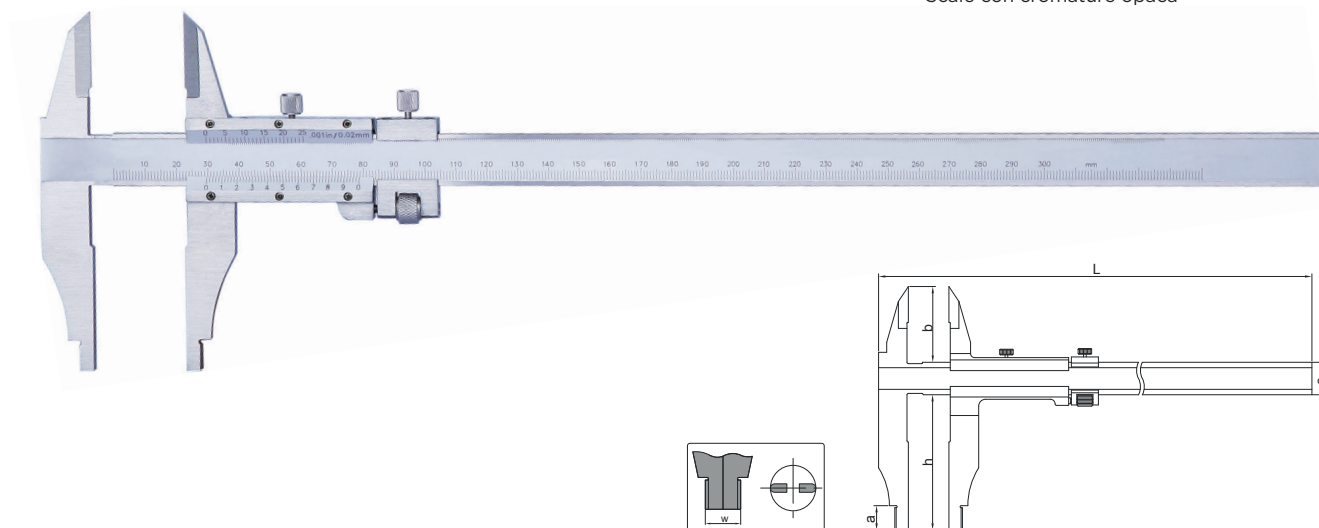
50212

CALIBRO A CORSOIO CON BECCHI A PENNINO E STD

Calibro a corsoio con becchi a pennino e standard, esecuzione con nonio composto cinquantesimo, regolazione micrometrica, per misure di superfici interne ed esterne.

Caratteristiche:

- Struttura in acciaio inox
- Graduazione 0,02 mm
- Regolazione fine
- Scale con cromature opaca



Cod. INECO	Cod. ACCUD	Campo	Risoluzione	Precisione	Tipo	a (mm)	b (mm)	c (mm)	h (mm)	L (mm)	Listino
5021220900300	122-012-21	0-300 mm	0.02 mm	± 0.05 mm	B	12	40	20	90	410	267,90 €

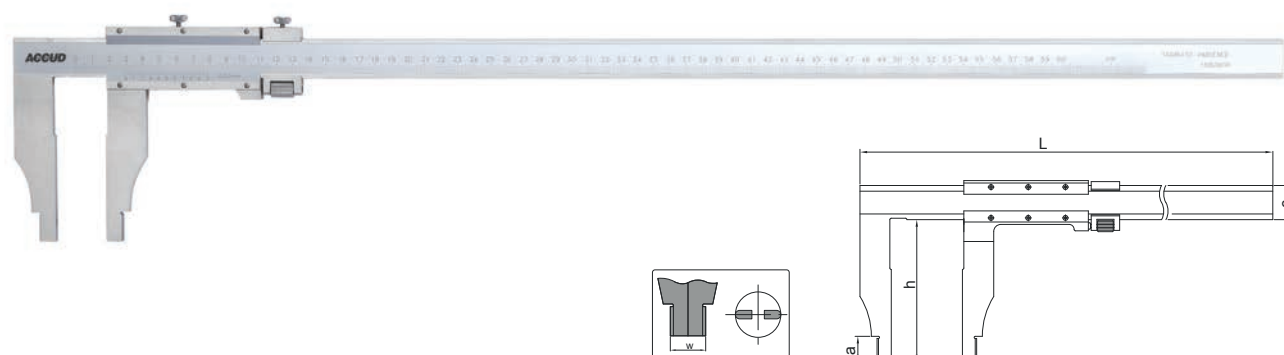
50214

CALIBRO A CORSOIO CON BECCHI A PENNINO

Calibro da officina con becchi a pennino, esecuzione con nonio composto cinquantesimo e regolazione micrometrica.

Caratteristiche:

- Struttura in acciaio inox
- Regolazione fine
- Scale con cromature opaca



Cod. INECO	Cod. ACCUD	Campo	Risoluzione	Precisione	a (mm)	b (mm)	h (mm)	L (mm)	W (mm)	Listino
5021420750300	127-012-11	0-300 mm	0.02 mm	± 0.05 mm	10	20	75	410	10	166,30 €
5021421000500	127-020-11	0-500 mm	0.02 mm	± 0.05 mm	18	24	100	670	20	213,50 €
5021421000600	127-024-11	0-600 mm	0.02 mm	± 0.05 mm	18	24	100	770	20	243,10 €
5021421401000	127-040-11	0-1000 mm	0.02 mm	± 0.08 mm	24	32	140	1216	20	728,00 €
5021421801500	127-060-11	0-1500 mm	0.02 mm	± 0.11 mm	24	42	180	1830	20	2.230,20 €
5021422002000	127-080-11	0-2000 mm	0.02 mm	± 0.14 mm	24	42	200	2320	20	2.883,30 €

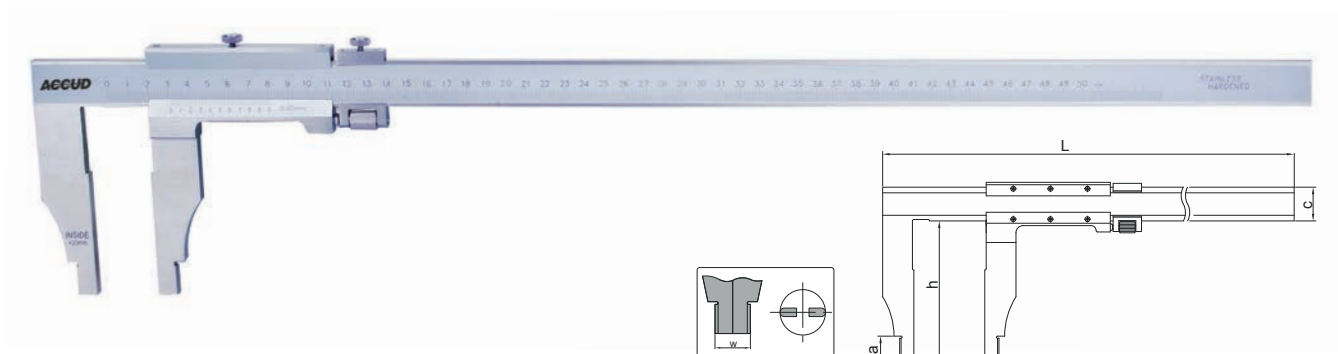
50216

CALIBRO A CORSOIO CON BECCHI A PENNINO

Calibro da officina con becchi a pennino, nonio monoblocco ventesimale, meccanica di alta qualità e regolazione micrometrica.

Caratteristiche:

- Struttura in acciaio inox
- Regolazione fine
- Scale con cromature opaca



Cod. INECO	Cod. ACCUD	Campo	Risoluzione	Precisione	a (mm)	c (mm)	h (mm)	L (mm)	W(mm)	Listino
5021611500300	128-012-52	0-300 mm	0.05 mm	± 0.07 mm	18	24	150	410	20	311,60 €
5021611500600	128-024-52	0-600 mm	0.05 mm	± 0.09 mm	18	24	150	770	20	446,50 €
5021611500800	128-032-51	0-800 mm	0.05 mm	± 0.09 mm	24	31	150	1030	20	760,80 €

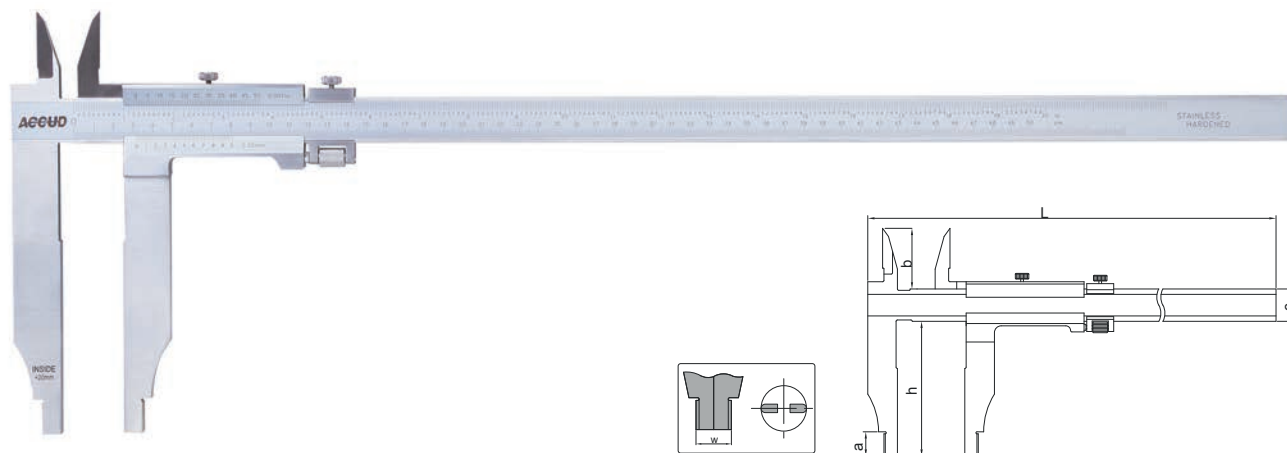
50218

CALIBRO A CORSOIO CON BECCHI A PENNINO PER INTERNI

Calibro a corsoio monoblocco con becchi a pennino e per interni, cinquantalesimale, meccanica di alta qualità e regolazione micrometrica.

Caratteristiche:

- Struttura in acciaio inox
- Graduazione 0.02 mm
- Scale con cromatura opaca
- Regolazione fine



Cod. INECO	Cod. ACCUD	Campo	Risoluzione	Precisione	a (mm)	b (mm)	c (mm)	h (mm)	L (mm)	W(mm)	Listino
5021811500500	129-020-12	0-500 mm	0.02 mm	± 0.06 mm	18	45	24	150	670	20	566,80 €
5021811000600	129-024-11	0-600 mm	0.02 mm	± 0.06 mm	18	45	24	100	770	20	588,40 €
5021811501000	129-040-11	0-1000 mm	0.02 mm	± 0.08 mm	24	60	31	150	1230	20	1.112,30 €

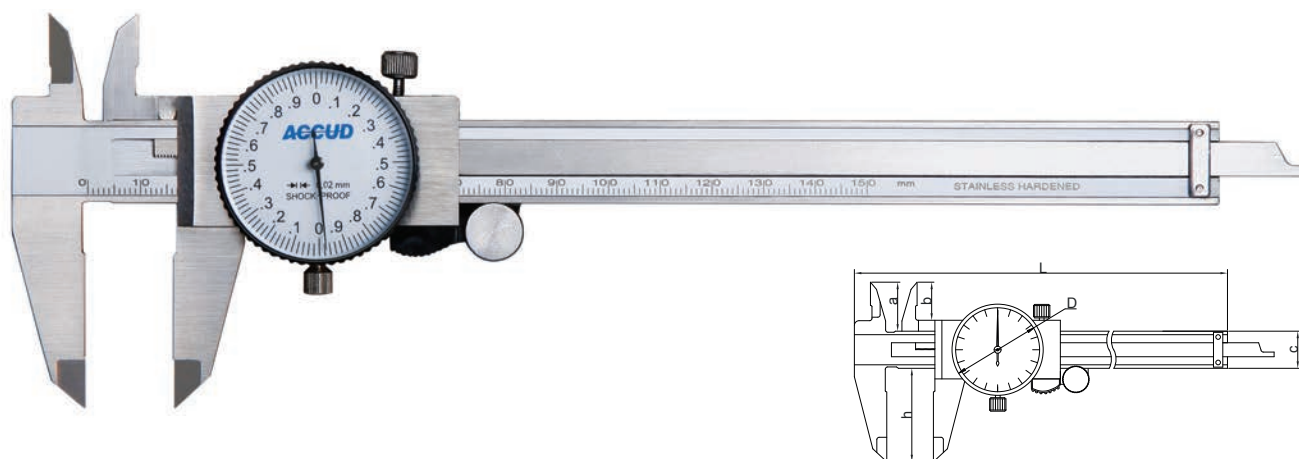
50402

CALIBRO AD OROLOGIO

Calibro ad orologio, struttura in acciaio inox e quadrante resistente agli urti, disponibile in versione da 1 o 2 mm per giro di lancetta.

**Caratteristiche:**

- Cassa in alluminio
- Comparatore anti-urto
- Design con finitura extra liscia
- Lettura 0.01 e 0.02 mm
- Rullo di regolazione
- Struttura in acciaio inox



Cod. INECO	Cod. ACCUD	Campo	Risoluzione	Precisione	a (mm)	b (mm)	c (mm)	h (mm)	L (mm)	DØ (mm)	Listino
5040201150	101-006-11	0-150 mm	0.01 mm	± 0.03 mm	21	16.5	16	40	233	39	78,30 €
5040202150	101-006-21	0-150 mm	0.02 mm	± 0.03 mm	21	16.5	16	40	233	39	67,20 €
5040201200	101-008-11	0-200 mm	0.01 mm	± 0.03 mm	24	19	16	50	288	39	101,20 €
5040202200	101-008-21	0-200 mm	0.02 mm	± 0.03 mm	24	19	16	50	288	39	90,90 €
5040201300	101-012-11	0-300 mm	0.01 mm	± 0.04 mm	30	25	20	64	390	44	158,10 €
5040202300	101-012-21	0-300 mm	0.02 mm	± 0.04 mm	30	25	20	64	390	44	148,50 €

50602

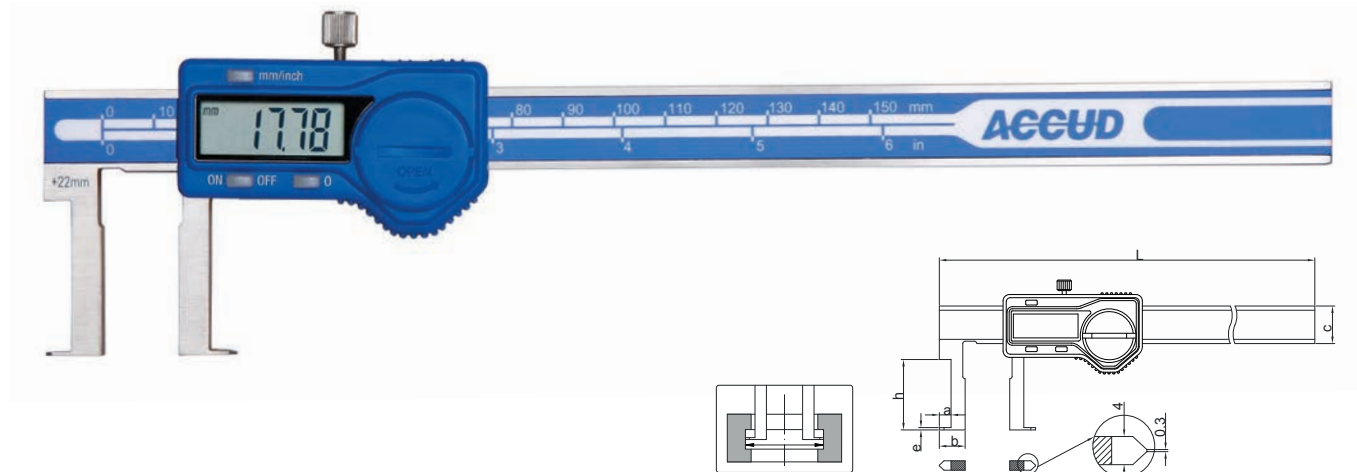
CALIBRO DIGITALE PER GOLE INTERNE

Calibro digitale ideale per la misura di cave interne, in acciaio inox, dotato di predisposizione per uscita dati.



Caratteristiche:

- Ideale per la misura di cave interne
- Risoluzione 0.01 mm
- Uscita dati
- Struttura in acciaio inox



Cod. INECO	Cod. ACCUD	Campo	Risoluzione	Precisione	a (mm)	b (mm)	c (mm)	e (mm)	h (mm)	L (mm)	Listino
5060200150	135-006-11	22-150 mm	0.01 mm	± 0.04 mm	5	11	16	1	30	250	189,90 €
5060200200	135-008-11	25-200 mm	0.01 mm	± 0.04 mm	5	12.5	16	1	40	310	254,90 €

50603

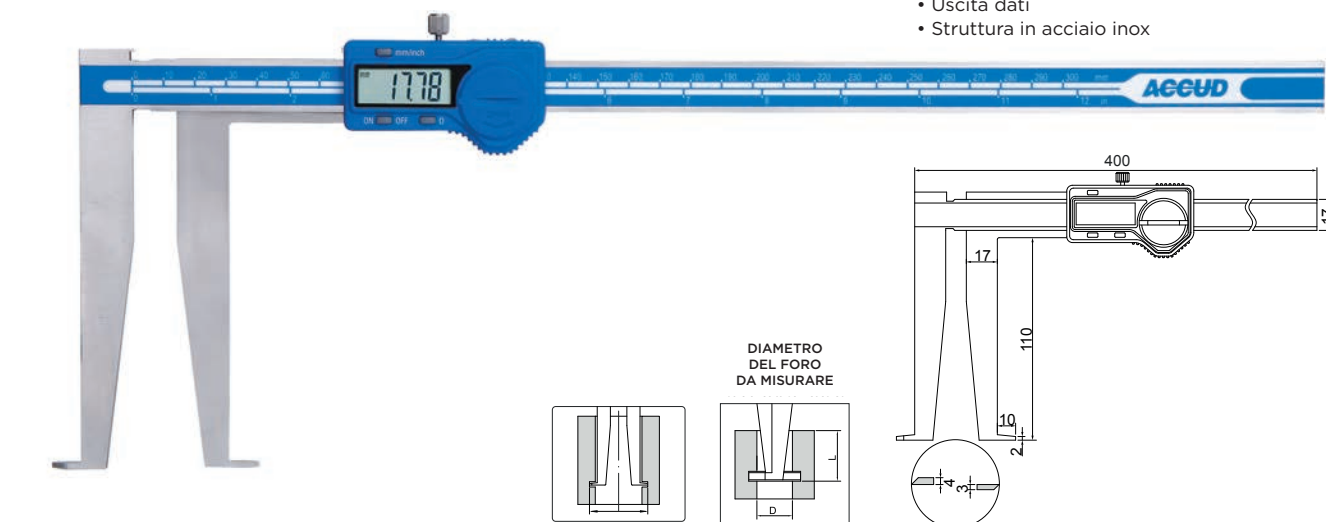
CALIBRO DIGITALE PER GOLE INTERNE

Calibro digitale per la misura di cave interne poste anche in profondità di gole.



Caratteristiche:

- Risoluzione: 0,01 mm
- Accensione/spengimento automatico
- Pulsanti: on/off, zero, mm/inch
- Uscita dati
- Struttura in acciaio inox



Cod. INECO	Cod. ACCUD	Campo	Risoluzione	Precisione	L (mm)	D (mm)	Listino
5060300300	132-012-11	25-300 mm / 1.18-12"	0.01 mm	± 0.05 mm	< 50	∅ 25	355,90 €
					< 60	∅ 26	
					< 110	∅ 27-300	

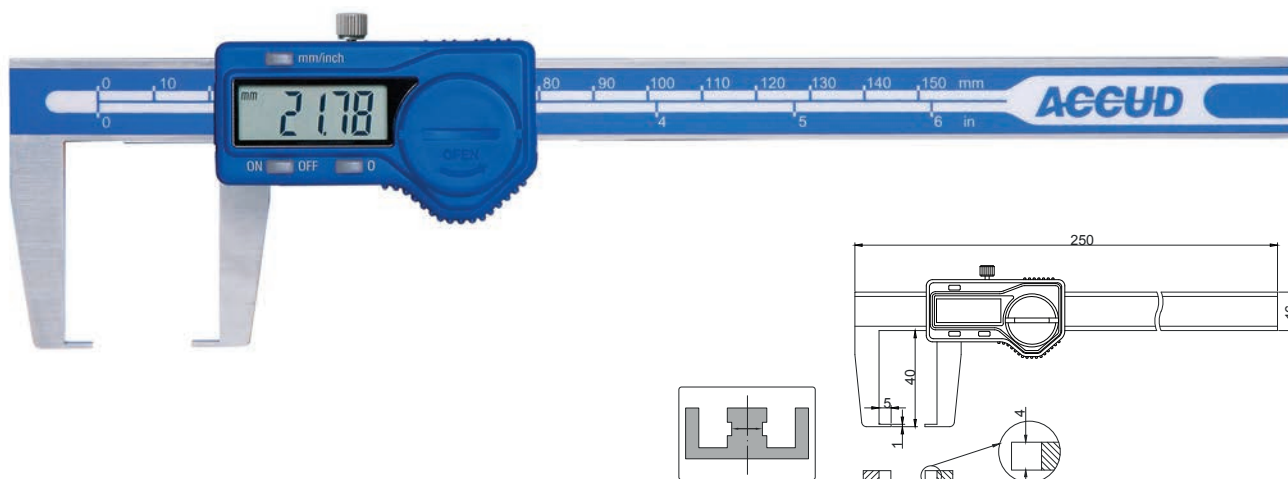
50604 CALIBRO DIGITALE PER GOLE ESTERNE

Calibro digitale ideale per la misura di cave esterne, in acciaio inox, dotato di predisposizione per uscita dati.



Caratteristiche:

- Ideale per la misura di cave esterne
- Risoluzione 1 mm
- Uscita dati
- Struttura in acciaio inox



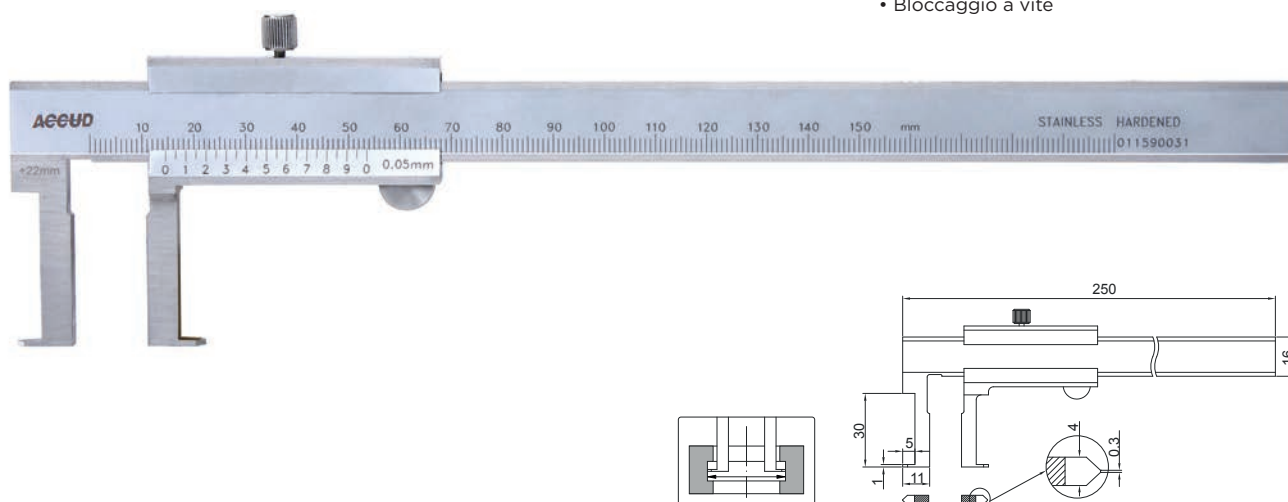
Cod. INECO	Cod. ACCUD	Campo	Risoluzione	Precisione	Listino
5060400150	133-006-11	0-150 mm	0.01 mm	± 0.04 mm	176,60 €

50606 CALIBRO A CORSOIO PER GOLE INTERNE

Calibro a corsoio, monoblocco, in acciaio inox, ideale per la misura di cave interne.

Caratteristiche:

- Ideale per la misura di cave interne
- Scale con cromatura opaca
- Struttura in acciaio inox
- Bloccaggio a vite



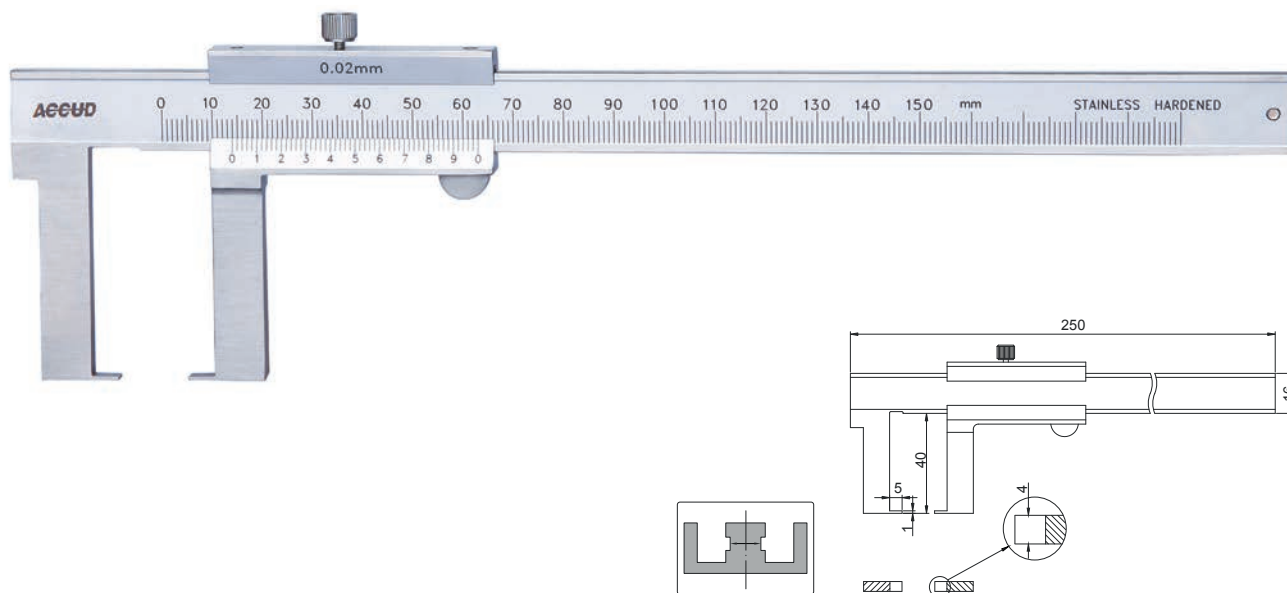
Cod. INECO	Cod. ACCUD	Campo	Risoluzione	Precisione	Graduation	Listino
5060600150	145-006-11	22-150 mm	0.02 mm	± 0.04 mm	0.02 mm	182,40 €

50608**CALIBRO A CORSOIO PER GOLE ESTERNE**

Calibro a corsoio, monoblocco, in acciaio inox, ideale per la misura di cave esterne.

Caratteristiche:

- Ideale per la misura di cave esterne
- Graduazione 0.02 e 0.005 mm
- Scale con cromatura opaca
- Struttura in acciaio inox
- Bloccaggio a vite



Cod. INECO	Cod. ACCUD	Campo	Risoluzione	Precisione	Graduation	Listino
5060820150	143-006-11	0-150 mm	0.02 mm	± 0.04 mm	0.02 mm	161,50 €

50802

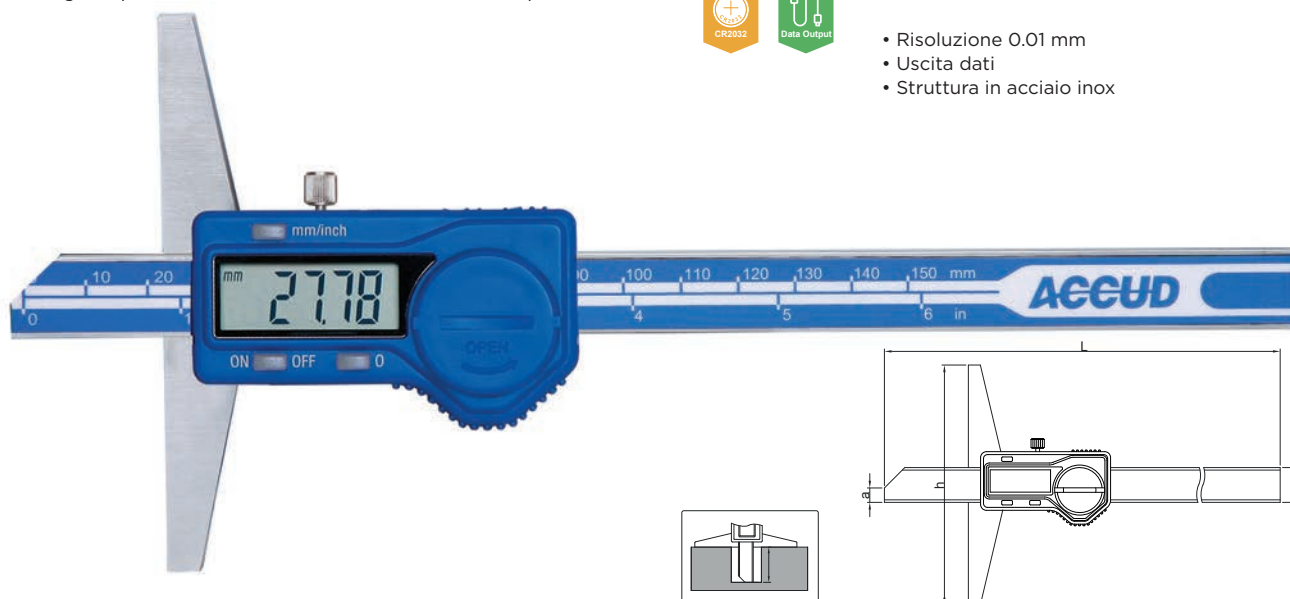
CALIBRO DIGITALE DI PROFONDITÀ

Calibro digitale per effettuare comodamente misurazioni di profondità.



Caratteristiche:

- Risoluzione 0.01 mm
- Uscita dati
- Struttura in acciaio inox



Cod. INECO	Cod. ACCUD	Campo	Risoluzione	Precisione	a (mm)	c (mm)	h (mm)	Listino
5080200150	171-006-11	0-150 mm	0.01 mm	± 0.03 mm	6	14.5	100	84,20 €
5080200200	171-008-11	0-200 mm	0.01 mm	± 0.03 mm	6	14.5	100	102,70 €
5080200300	171-012-11	0-300 mm	0.01 mm	± 0.04 mm	6	14.5	150	206,10 €
5080200500	171-020-11	0-500 mm	0.01 mm	± 0.05 mm	7	15	150	394,60 €

50804

CALIBRO DIGITALE DI PROFONDITÀ CON PUNTA

Calibro digitale di profondità con estremità a punta di diametro 1.5 mm, ideale per la misura di fori di piccole dimensioni.



Caratteristiche:

- Ideale per misure profondità punti difficili
- Risoluzione 0.01 mm
- Struttura in acciaio inox
- Pin 1.5 mm



Cod. INECO	Cod. ACCUD	Campo	Risoluzione	Precisione	h (mm)	L (mm)	Listino
5080400200	172-008-11	0-200 mm	0.01 mm	± 0.03 mm	100	291	202,50 €

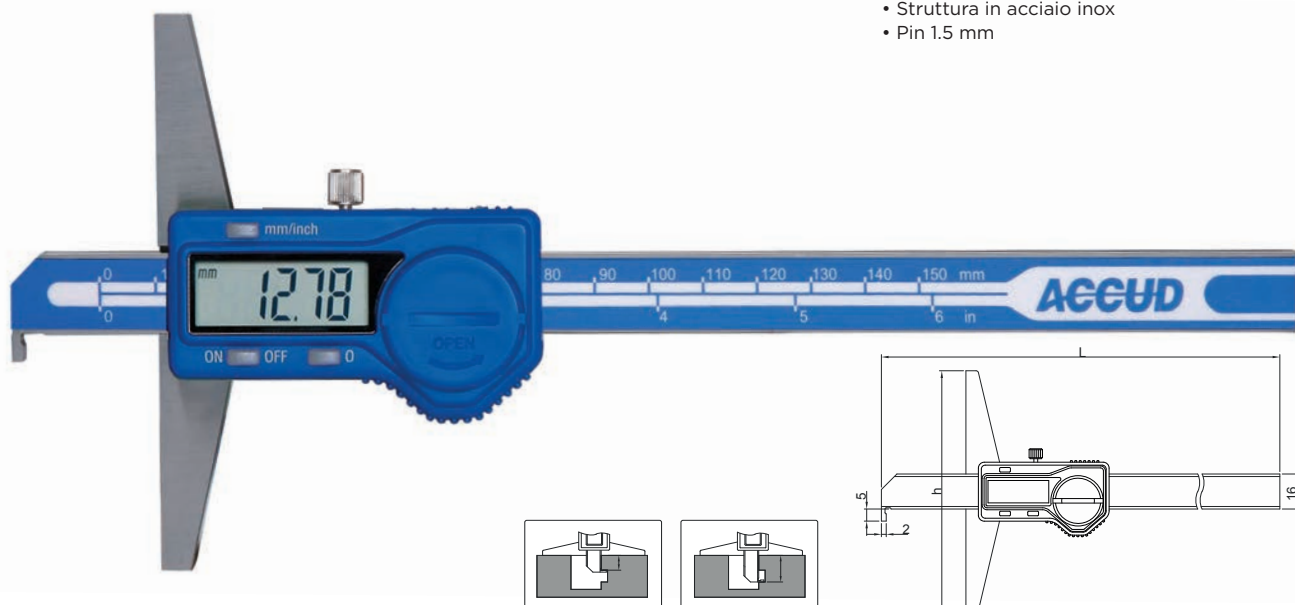
50806 CALIBRO DI PROFONDITÀ CON UNCINO

Calibro digitale di profondità con estremità ad uncino per la misura, oltre che di profondità standard, anche di profondità di fori, gole e spallamenti.



Caratteristiche:

- Ideale per misure profondità punti difficili
- Risoluzione 0.01 mm
- Struttura in acciaio inox
- Pin 1.5 mm



Cod. INECO	Cod. ACCUD	Campo	Risoluzione	Precisione	h (mm)	L (mm)	Listino
5080600150	173-006-11	0-150 mm	0.01 mm	± 0.04 mm	150	235	127,30 €
5080600300	173-012-11	0-300 mm	0.01 mm	± 0.05 mm	150	390	270,40 €

50810 MINI CALIBRO DI PROFONDITÀ

Calibro digitale di profondità ultra compatto per la misura in aree a difficile accesso di piccole gole e buchi, ideale per la per verifica della profondità dei battistrada.



Caratteristiche:

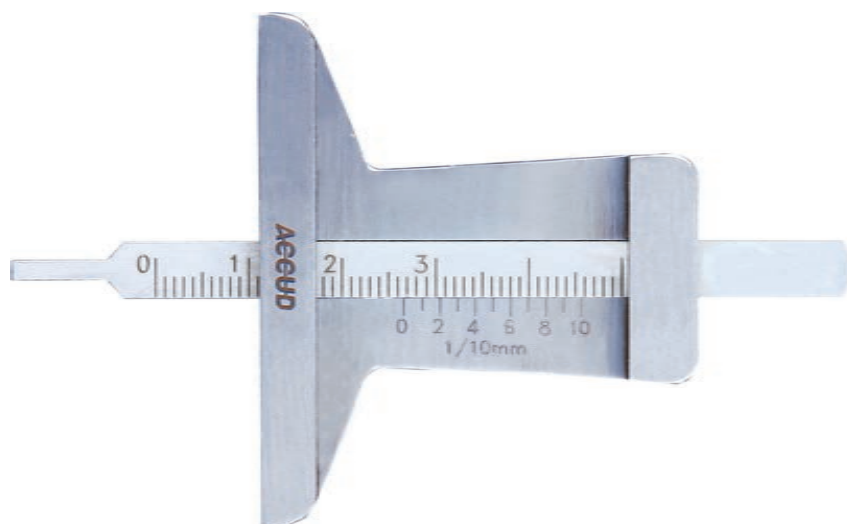
- Ideale per misure profondità piccoli fori
- Ideale per misure profondità battistrada
- Risoluzione 0.01 mm
- Struttura in acciaio inox



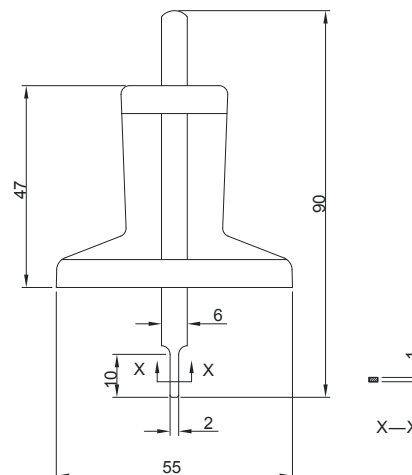
Cod. INECO	Cod. ACCUD	Campo	Risoluzione	Precisione	Listino
5081000025	176-001-11	0-25 mm	0.01 mm	± 0.03 mm	99,00 €

50812**MINI CALIBRO DI PROFONDITÀ**

Calibro di profondità ultra compatto per la misura in aree a difficile accesso di piccole gole e buchi, ideale per la verifica della profondità dei battistrada.

**Caratteristiche:**

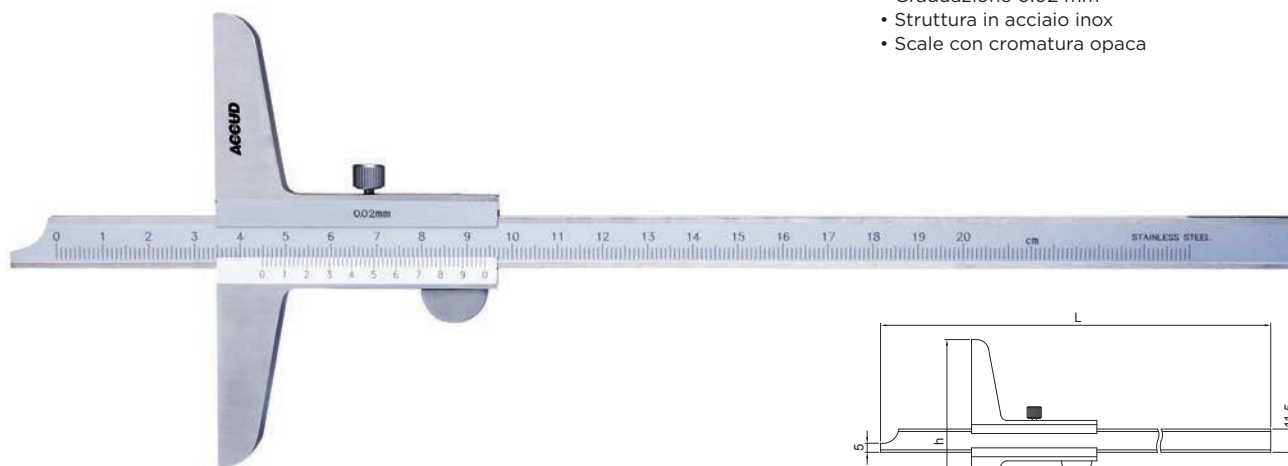
- Ideale per misure profondità piccoli fori
- Ideale per misure profondità battistrada
- Risoluzione 0.01 mm
- Struttura in acciaio inox



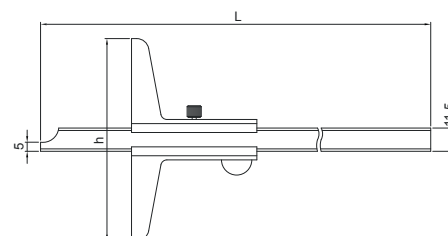
Cod. INECO	Cod. ACCUD	Campo	Risoluzione	Precisione	Listino
5081200030	176-030-12	0-30 mm	0.01 mm	± 0.10 mm	28,10 €

50816**CALIBRO DI PROFONDITÀ**

Calibro a corsoio di profondità, monoblocco, in acciaio inox, con scala e nonio cromati opachi.

**Caratteristiche:**

- Graduatoria 0.02 mm
- Struttura in acciaio inox
- Scale con cromatura opaca



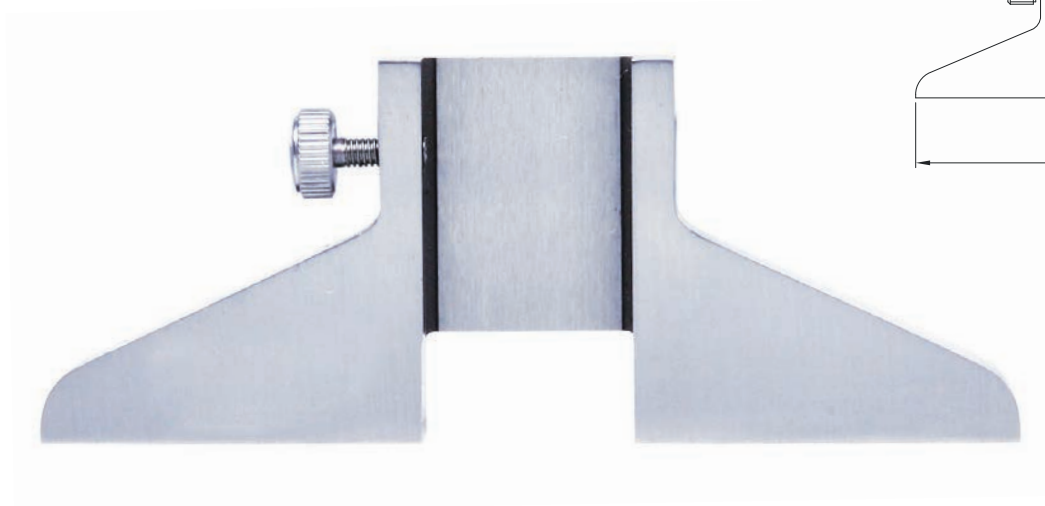
Cod. INECO	Cod. ACCUD	Campo	Risoluzione	Precisione	h (mm)	L (mm)	Listino
5081620150	177-006-11	0-150 mm	0.02 mm	± 0.03 mm	100	245	53,90 €
5081620200	177-008-11	0-200 mm	0.02 mm	± 0.03 mm	100	282	59,90 €
5081620300	177-012-11	0-300 mm	0.02 mm	± 0.04 mm	100	382	76,80 €
5081620500	177-020-11	0-500 mm	0.02 mm	± 0.05 mm	150	585	170,70 €

50824**BASE PER CALIBRI DI PROFONDITÀ**

Base applicabile sull'estremità posteriore dei calibri per migliorare la stabilità nelle misurazioni di profondità.

Caratteristiche:

- Ideale per larghezza 16.5 mm
- Struttura in acciaio inox
- Base rettificata
- Bloccaggio a vite



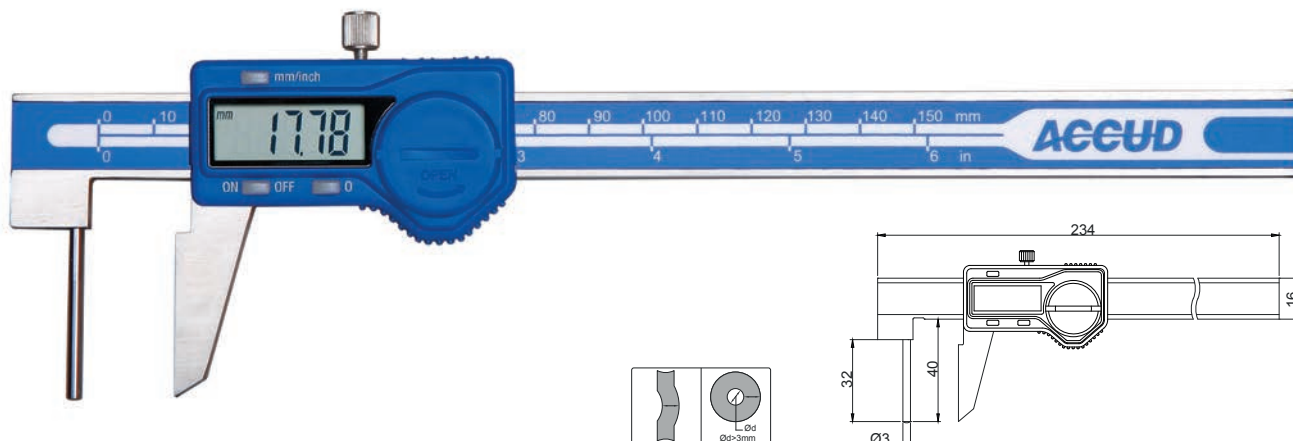
Cod. INECO	Cod. ACCUD	Listino
5082400001	179-000-00	20,30 €

51002**CALIBRO DIGITALE PER SPESSORE TUBI**

Calibro digitale per la misurazione dello spessore di tubi.

**Caratteristiche:**

- Ideale per la misura di spessori di parti cilindriche
- Risoluzione 0.01 mm
- Uscita dati
- Struttura in acciaio inox



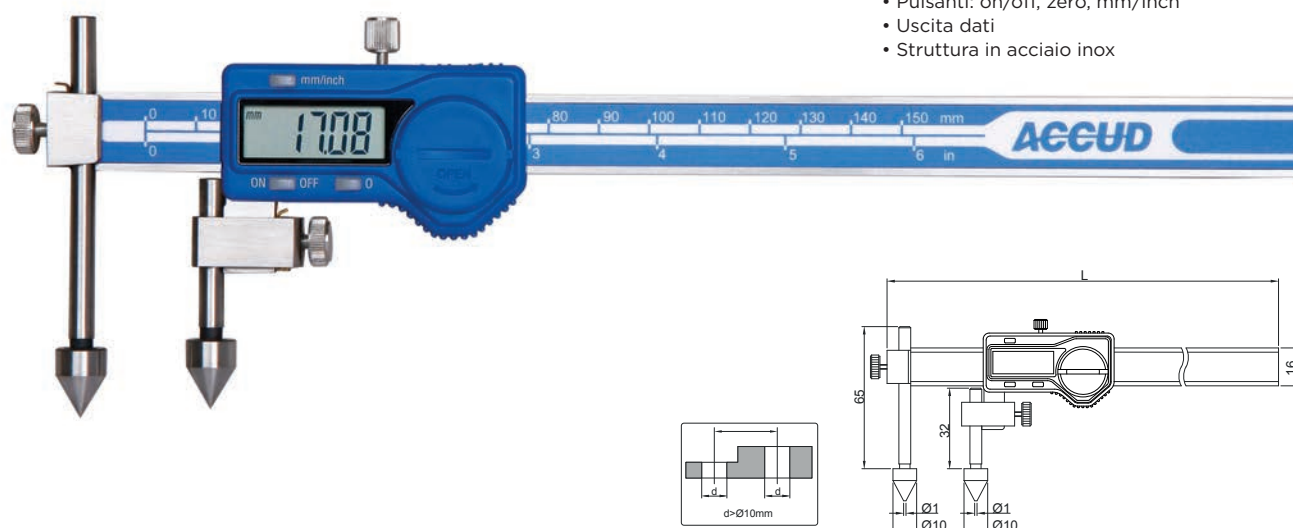
Cod. INECO	Cod. ACCUD	Campo	Risoluzione	Precisione	Listino
5100200150	137-006-11	0-150 mm	0.01 mm	± 0.05 mm	184,90 €

51004**CALIBRO DIGITALE INTERASSE FORI**

Calibro digitale per la misura dell'interasse tra due fori anche se disposti su due differenti livelli grazie agli steli regolabili.

**Caratteristiche:**

- Risoluzione: 0,01 mm
- Accensione/spengimento automatico
- Pulsanti: on/off, zero, mm/inch
- Uscita dati
- Struttura in acciaio inox



Cod. INECO	Cod. ACCUD	Campo	Risoluzione	Precisione	L (mm)	Listino
5100400200	151-008-11	10-200 mm	0.01 mm	± 0.07 mm	246	353,40 €

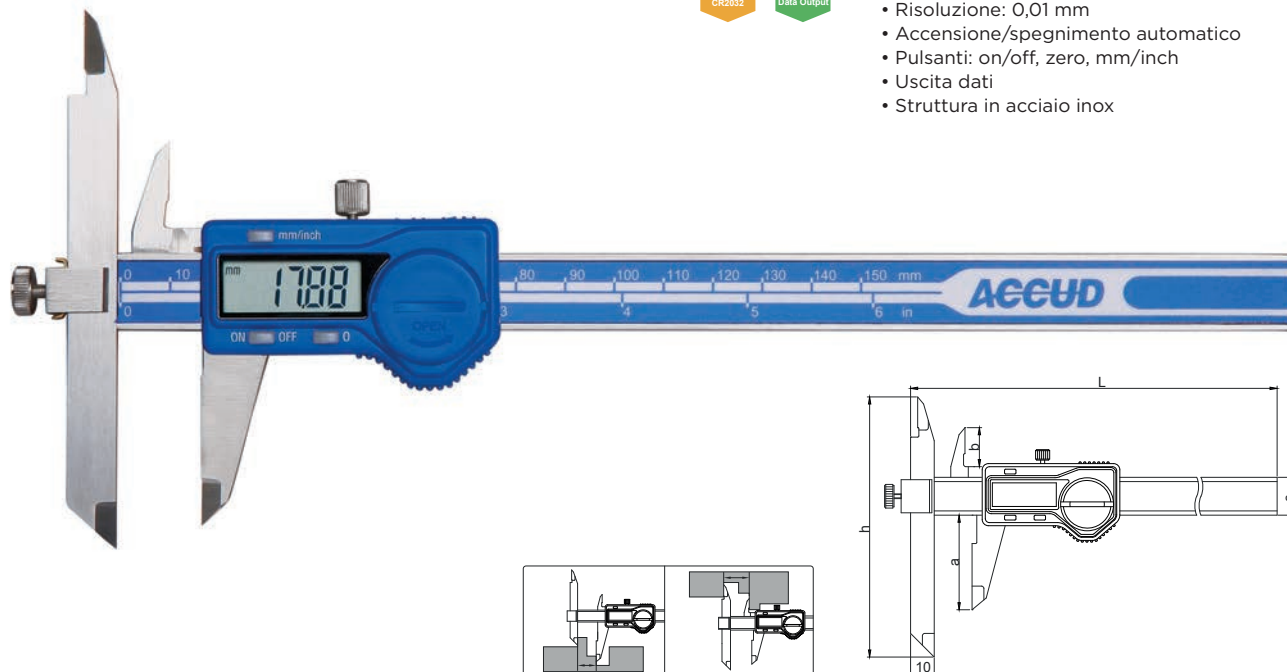
51006 CALIBRO DIGITALE CON BECCHI REGOLABILI

Calibro digitale con becchi regolabili per la misura di sezioni a gradini o di pezzi con caratteristiche problematiche.



Caratteristiche:

- Risoluzione: 0,01 mm
- Accensione/spengimento automatico
- Pulsanti: on/off, zero, mm/inch
- Uscita dati
- Struttura in acciaio inox



Cod. INECO	Cod. ACCUD	Campo	Risoluzione	Precisione	a (mm)	b (mm)	c (mm)	h (mm)	L	Listino
5100600200	152-008-11	0-200 mm	0.01 mm	± 0.04 mm	50	19.5	16	120	289	327,40 €

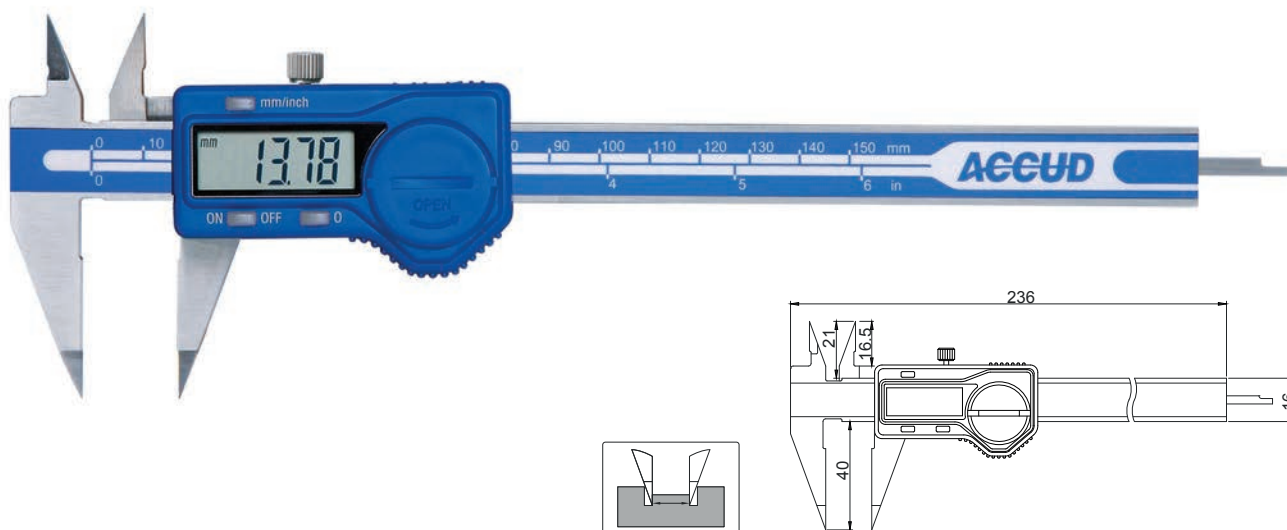
51008 CALIBRO DIGITALE CON BECCHI A PUNTA

Calibro digitale con becchi a punta ideale per la misura in piccoli fori o scanalature.



Caratteristiche:

- Ideale per misure in punti difficili
- Risoluzione 0.01 mm
- Uscita dati
- Struttura in inox



Cod. INECO	Cod. ACCUD	Campo	Risoluzione	Precisione	Listino
5100800150	138-006-11	0-150 mm	0.01 mm	± 0.03 mm	131,10 €

51010

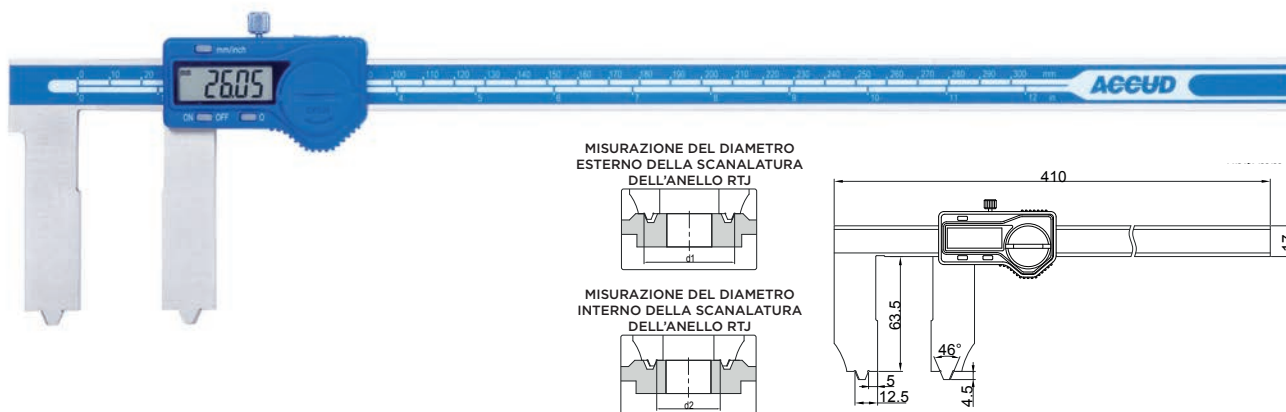
CALIBRO DIGITALE PER RING JOINT

Calibro digitale per la misura di Ring Joint a 23°, dotato di predisposizione per l'uscita dati.



Caratteristiche:

- Struttura in acciaio inox
- Uscita dati



Cod. INECO	Cod. ACCUD	Campo	Risoluzione	Precisione	Angolo di RTJ (mm)	Listino
5101000300	142-012-11	10-300 mm	0.01 mm	± 0.06 mm	23°	428,80 €
5101000600	142-024-11	10-600 mm	0.01 mm	± 0.07 mm	23°	723,90 €

51012

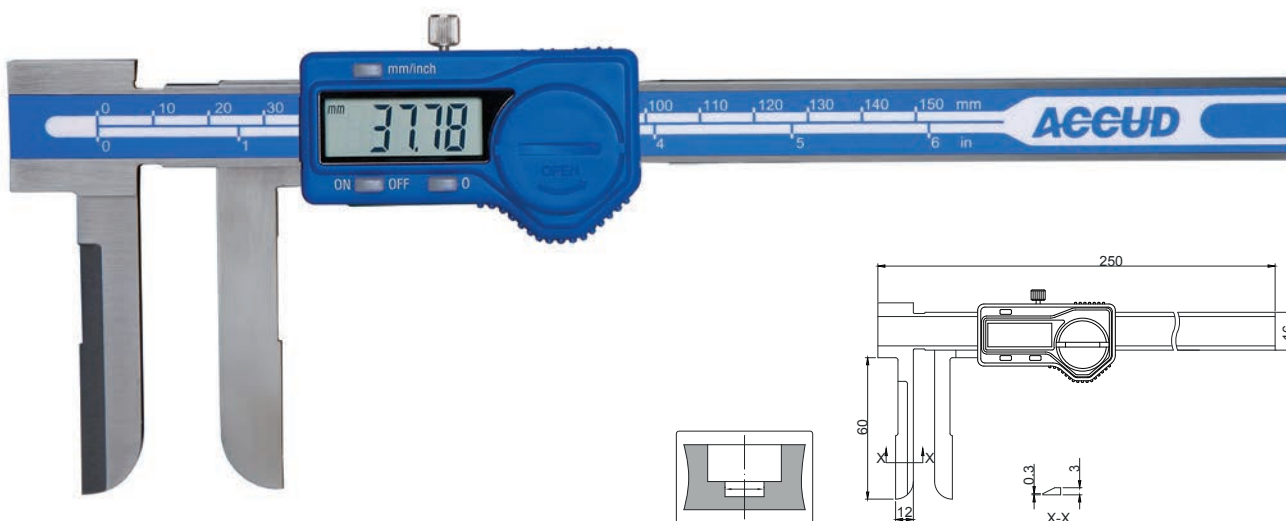
CALIBRO DIGITALE CON BECCHI A COLTELLO

Calibro digitale con becchi a lama di coltello per la misura del diametro di fori e gole anche profonde.



Caratteristiche:

- Ideale per misure interne punti difficili
- Risoluzione 0.01 mm
- Uscita dati



Cod. INECO	Cod. ACCUD	Campo	Risoluzione	Precisione	Listino
5101200150	139-006-11	15-150 mm	0.01 mm	± 0.05 mm	197,00 €

51014

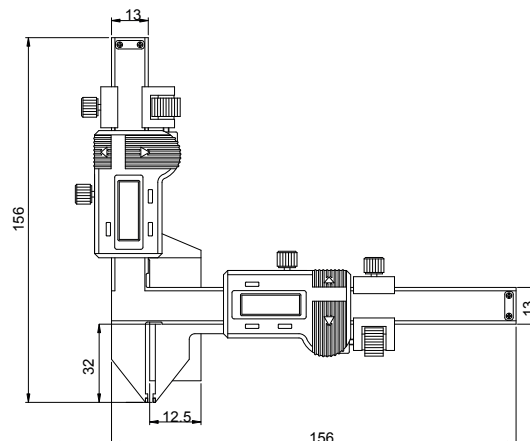
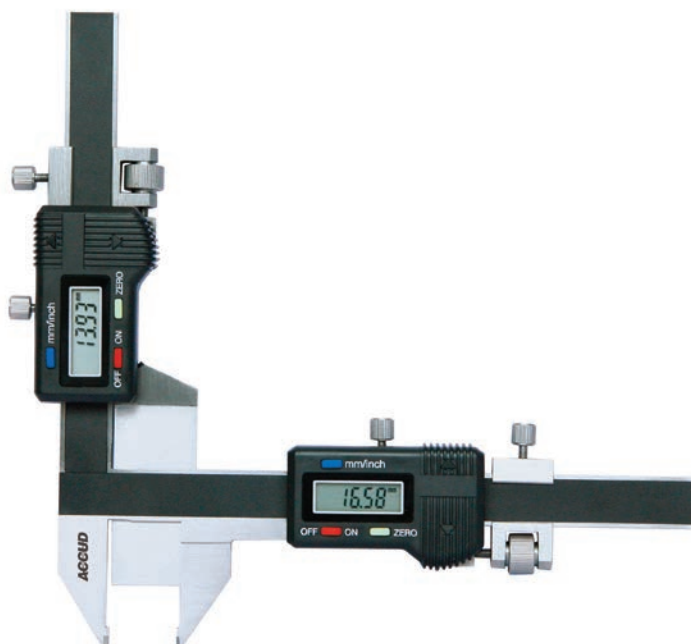
CALIBRO DIGITALE PER INGRANAGGI

Calibro digitale per la misurazione di ingranaggi.



Caratteristiche:

- Risoluzione: 0,01 mm
- Pulsanti: on/off, zero, mm/inch
- Uscita dati
- Struttura in acciaio inox



Cod. INECO	Cod. ACCUD	Campo	Risoluzione	Precisione	Listino
5101400025	156-001-11	M1-25 mm	0.01 mm	± 0.04 mm	374,30 €

51018

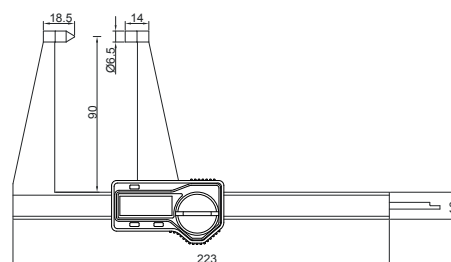
CALIBRO DIGITALE PER FRENI A DISCO

Calibro digitale per la misura di freni a disco.



Caratteristiche:

- Risoluzione: 0,01 mm
- Accensione/spengimento automatico
- Pulsanti: on/off, zero, mm/inch
- Uscita dati
- Struttura in acciaio inox



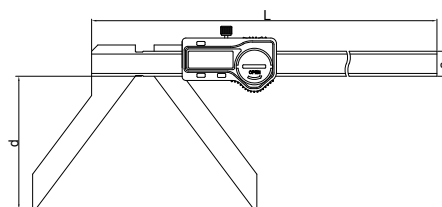
Cod. INECO	Cod. ACCUD	Campo	Risoluzione	Precisione	Listino
5101800125	157-005-11	0-125 mm	0.01 mm	± 0.05 mm	188,10 €

51020**CALIBRO DIGITALE PER DIAMETRO TUBI**

Calibro digitale per la facile misura del diametro di tubi.

**Caratteristiche:**

- Risoluzione: 0,01 mm
- Accensione/spengimento automatico
- Pulsanti: on/off, zero, mm/inch
- Uscita dati
- Struttura in acciaio inox



Cod. INECO	Cod. ACCUD	Campo	Risoluzione	Precisione	c (mm)	d (mm)	L (mm)	Listino
5102000150	169-006-11	5-150 mm	0.01 mm	± 0.05 mm	16	65	263	335,70 €
5102000200	169-008-11	5-200 mm	0.01 mm	± 0.07 mm	16	85	313	407,90 €

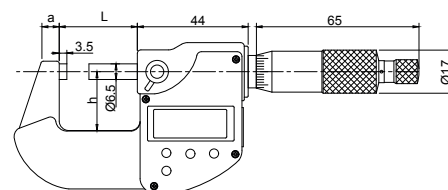
51202 MICROMETRO DIGITALE HQ

Micrometro per esterni ad elevata accuratezza, con struttura ad elevata resistenza e tasto di blocco della misura per misurazioni affidabili anche in condizioni di difficile accesso.



Caratteristiche:

- Risoluzione 0.001 mm
- Tasto Hold
- Tamburo con blocco
- Aste di riscontro (escluso 311-001-03)



Cod. INECO	Cod. ACCUD	Campo	Risoluzione	Precisione	a (mm)	h (mm)	L (mm)	Listino
5120200025	311-001-03	0-25 mm	0.001 mm	2 µm	8	24	31.5	129,80 €
51202025050	311-002-03	25-50 mm	0.001 mm	2 µm	12	31	57.5	148,00 €
51202050075	311-003-03	50-75 mm	0.001 mm	3 µm	12	43	82.5	178,00 €
51202075100	311-004-03	75-100 mm	0.001 mm	3 µm	12	56	107.5	202,00 €
51202100125	311-005-01	100-125 mm	0.001 mm	3 µm				244,50 €
51202125150	311-006-01	125-150 mm	0.001 mm	3 µm				269,20 €
51202150175	311-007-01	150-175 mm	0.001 mm	4 µm				289,40 €
51202175200	311-008-01	175-200 mm	0.001 mm	4 µm				319,20 €

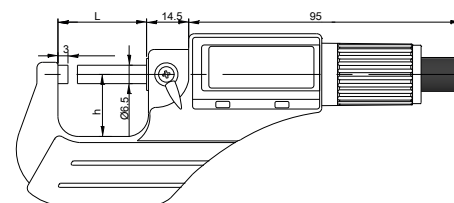
51204 MICROMETRO DIGITALE

Micrometro digitale standard per esterni.



Caratteristiche:

- Risoluzione 0.001 mm
- Misurazione assoluta o incrementale
- Frizione sul tamburo
- Superfici riportate in metallo duro
- Aste di riscontro (escluso 312-001-01)



Cod. INECO	Cod. ACCUD	Campo	Risoluzione	Precisione	h (mm)	L (mm)	Listino
51204000025	312-001-02	0-25 mm	0.001 mm	3 µm	20	32	96,10 €
51204025050	312-002-02	25-50 mm	0.001 mm	3 µm	30	57	126,30 €
51204050075	312-003-02	50-75 mm	0.001 mm	3 µm	43	82	147,80 €
51204075100	312-004-02	75-100 mm	0.001 mm	3 µm	54	107	159,60 €

51206

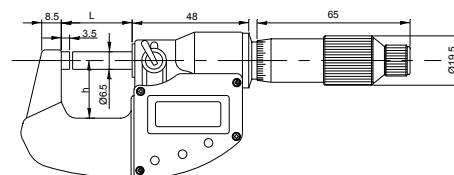
MICROMETRO DIGITALE IP65

Micrometro per esterni con livello di protezione IP65 contro acqua e polvere per l'utilizzo in ambienti di officina, dotato di predisposizione per l'uscita dati.



Caratteristiche:

- Risoluzione 0.001 mm
- Livello di protezione IP65
- Misurazione assoluta o incrementale
- Frizione sul codolo
- Superfici riportate in metallo duro
- Aste riscontro (escluso 313-001-01)
- Uscita dati



Cod. INECO	Cod. ACCUD	Campo	Risoluzione	Precisione	h (mm)	L (mm)	Listino
5120600025	313-001-02	0-25 mm	0.001 mm	$\pm 3 \mu\text{m}$	25	31.5	130,80 €
51206025050	313-002-02	25-50 mm	0.001 mm	$\pm 3 \mu\text{m}$	32	57	156,90 €
51206050075	313-003-02	50-75 mm	0.001 mm	$\pm 4 \mu\text{m}$	44.5	82.5	201,50 €
51206075100	313-004-02	75-100 mm	0.001 mm	$\pm 4 \mu\text{m}$	57	107	237,20 €
51206100125	313-005-02	100-125 mm	0.001 mm	$\pm 5 \mu\text{m}$	70	133	303,40 €
51206125150	313-006-02	125-150 mm	0.001 mm	$\pm 5 \mu\text{m}$	82	158	335,40 €

51210

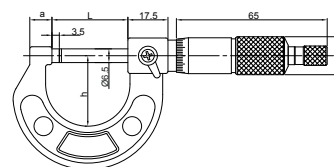
MICROMETRO CENTESIMALE

Micrometro analogico con frizione a cricchetto sul codolo.



Caratteristiche:

- Graduale 0.01 mm
- Frizione sul codolo
- Superfici in metallo duro
- Aste di riscontro (escluso 321-001-01)



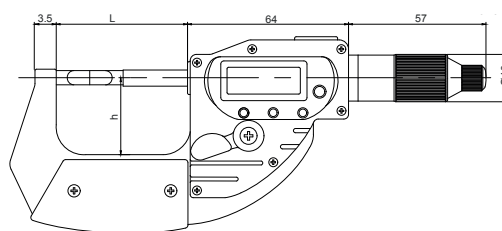
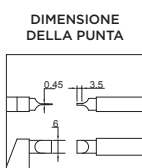
Cod. INECO	Cod. ACCUD	Campo	Risoluzione	Precisione	a (mm)	h (mm)	L (mm)	Listino
51210000025	321-001-01	0-25 mm	0.01 mm	$4 \mu\text{m}$	9	29	32	36,90 €
51210025050	321-002-01	25-50 mm	0.01 mm	$4 \mu\text{m}$	9	39	58	40,60 €
51210050075	321-003-01	50-75 mm	0.01 mm	$5 \mu\text{m}$	10	53	83	50,20 €
51210075100	321-004-01	75-100 mm	0.01 mm	$5 \mu\text{m}$	10	65	109	53,20 €
51210100125	321-005-01	100-125 mm	0.01 mm	$6 \mu\text{m}$	11.5	76	133	73,20 €
51210125150	321-006-01	125-150 mm	0.01 mm	$6 \mu\text{m}$	11.5	88	159	79,80 €
51210150175	321-007-01	150-175 mm	0.01 mm	$7 \mu\text{m}$	11.5	101	185	111,60 €
51210175200	321-008-01	175-200 mm	0.01 mm	$7 \mu\text{m}$	11.5	114	210	115,30 €
51210200225	321-009-01	200-225 mm	0.01 mm	$8 \mu\text{m}$	11.5	126	235	129,30 €
51210225250	321-010-01	225-250 mm	0.01 mm	$8 \mu\text{m}$	12	139	260	150,00 €
51210250275	321-011-01	250-275 mm	0.01 mm	$9 \mu\text{m}$	12.5	151	286	154,40 €
51210275300	321-012-01	275-300 mm	0.01 mm	$9 \mu\text{m}$	12.5	164	311	172,20 €

51218**MICROMETRO DIGITALE CON STELO E INCUDINE A LAMA**

Micrometro con stelo e incudine a lama per la misura di scanalature esterne, stelo non rotante, protezione IP65 contro acqua e polvere per un utilizzo anche in condizioni di officina, con leva di sbloccaggio per una misurazione rapida.

**Caratteristiche:**

- Ideale per misure di cave
- Livello di IP54
- Risoluzione 0.001 mm
- Misurazione assoluta o incrementale
- Frizione sul codolo
- Stelo non rotante
- Uscita dati



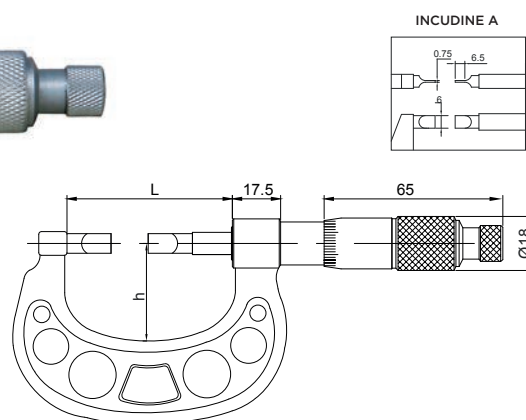
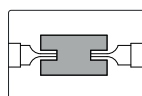
Cod. INECO	Cod. ACCUD	Campo	Risoluzione	Precisione	h (mm)	L (mm)	Listino
51218000025	316-001-03	0-25 mm	0.001 mm	3 µm	31	55	350,00 €
51218025050	316-002-03	25-50 mm	0.001 mm	3 µm	44	80	388,50 €

51220**MICROMETRO CON STELO E INCUDINE A LAMA**

Micrometro con stelo e incudine a lama per la misura di scanalature esterne, stelo non rotante.

Caratteristiche:

- Ideale per misure di cave
- Graduazione 0.01 mm
- Stelo non rotante
- Frizione sul codolo
- Aste di riscontro (escluso 0-25 mm)



Cod. INECO	Cod. ACCUD	Campo	Risoluzione	Precisione	h (mm)	L (mm)	Listino
51220000025	326-001-03	0-25 mm	0.01 mm	4 µm	35	57	195,10 €
51220025050	326-002-03	25-50 mm	0.01 mm	4 µm	46	82	222,30 €
51220050075	326-003-03	50-75 mm	0.01 mm	4 µm	58	107	252,70 €

51222

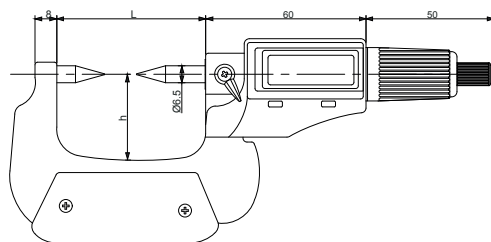
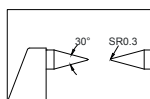
MICROMETRO DIGITALE CON STELO E INCUDINE A PUNTA

Micrometro digitale con stelo ed incudine a punta per la misura di piccole scanalature, gradini e punti di difficile accesso.



Caratteristiche:

- Ideale per misure di scanalature
- Livello di protezione IP54
- Risoluzione 0.001 mm
- Misurazione assoluta o incrementale
- Frizione sul codolo
- Steli in metallo duro con angolo 15° o 30°
- Uscita dati



Cod. INECO	Cod. ACCUD	Campo	Risoluzione	Precisione	h (mm)	L (mm)	Listino
51222025050	317-002-03	25-50 mm	0.001 mm	3 μm	44	80	176,00 €
51222050075	317-003-03	50-75 mm	0.001 mm	4 μm	58	115	226,50 €
51222075100	317-004-03	75-100 mm	0.001 mm	4 μm	72	130	249,70 €

51226

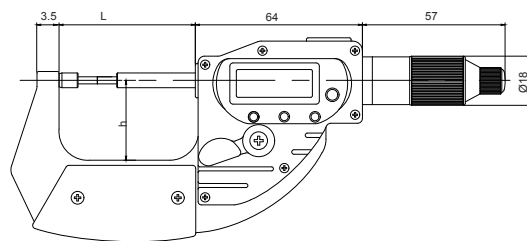
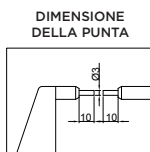
MICROMETRO DIGITALE CON STELI RIBASSATI

Micrometro digitale con steli ribassati per la misura di scanalature, alberi scanalati, incavi, parti formate, e ogni punto di difficile accesso. Grado di protezione IP65 contro acqua e polvere, predisposizione per l'uscita dati.



Caratteristiche:

- Ideale per misure di gole, scanalature
- Livello di protezione IP54
- Risoluzione 0.001 mm
- Misurazione assoluta o incrementale
- Frizione sul codolo
- Superfici riportate in metallo duro
- Uscita dati



Cod. INECO	Cod. ACCUD	Campo	Risoluzione	Precisione	h (mm)	L (mm)	Listino
51226000025	318-001-03	0-25 mm	0.01 mm	3 μm	31	55	384,70 €
51226025050	318-002-03	25-50 mm	0.01 mm	3 μm	44	80	434,70 €

51230**MICROMETRO DIGITALE PER TUBI**

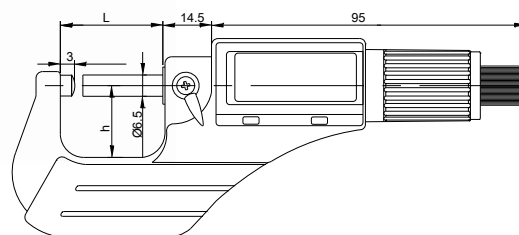
Micrometro digitale con incudine sferica, per la misura di tutte le superfici curve e lo spessore di pareti di tubi, cuscinetti, anelli ecc.

**Caratteristiche:**

- Risoluzione 0,001 mm
- Pulsante: on/off/set, mm/pollici/ABS
- Risoluzione: 0,001 mm
- Steli di misura in metallo duro
- Arresto a cricchetto
- Aste di riscontro incluse (eccetto 331-001-03)



332-001-03



Cod. INECO	Cod. ACCUD	Campo	Risoluzione	Precisione	h (mm)	L (mm)	Listino
5123000025	331-001-03	0-25 mm	0.001 mm	3 µm	25	31	134,60 €
51230025050	331-002-03	25-50 mm	0.001 mm	3 µm	32	57	163,00 €
51230050075	331-003-03	50-75 mm	0.001 mm	4 µm	44.5	82	215,40 €

51232**MICROMETRO CON CONTATTI A DISCO**

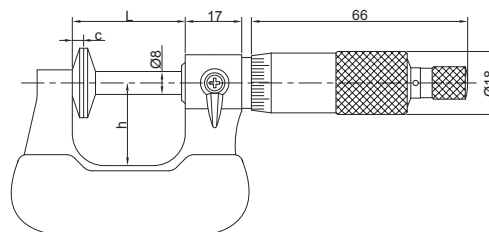
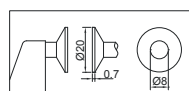
Micrometro con contatti a disco per la misura di ingranaggi e particolari di difficile accesso.

Caratteristiche:

- Ideale per misure ingranaggi
- Graduazione 0.01 mm
- Frizione sul codolo
- Aste di riscontro (escluso 342-001-01)



342-002-02



Cod. INECO	Cod. ACCUD	Campo	Risoluzione	Precisione	c (mm)	h (mm)	L (mm)	Listino
51232000025	342-001-02	0-25 mm	0.01 mm	4 µm	3.3	24	34	100,70 €
51232025050	342-002-02	25-50 mm	0.01 mm	4 µm	3.3	32	59	128,60 €
51232050075	342-003-02	50-75 mm	0.01 mm	5 µm	3.3	45	85	141,90 €
51232075100	342-004-02	75-100 mm	0.01 mm	5 µm	3.3	57	110	159,00 €

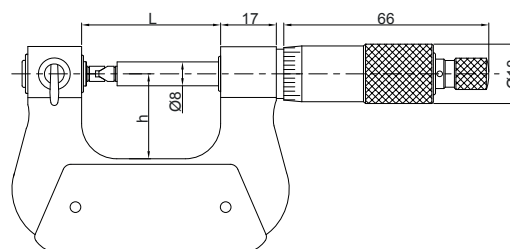
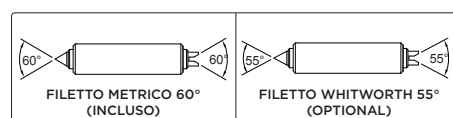
51234

MICROMETRO PER CONTROLLO FILETTATURE

Micrometro per il controllo di filettature con coppie di caprugini intercambiabili per misurare il diametro medio di una ampia gamma di filettature metriche / unificate / Withworth.

Caratteristiche:

- Ideale per controllo filettature
- Graduazione 0.01 mm
- Superfici riportate in metallo duro
- Frizione sul codolo
- Stelo non rotante
- Forniti Con Set tip (escluso 343-001-02)
- Versione digitale Serie 333
- Set tip 55° su richiesta

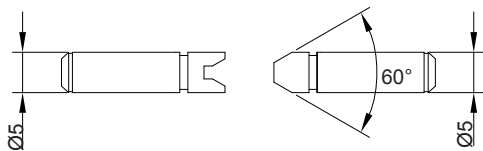


Cod. INECO	Cod. ACCUD	Campo	Risoluzione	Precisione	Precisione punte di misura	h (mm)	L (mm)	Listino
5123400025	343-001-02	0-25 mm	0.01 mm	4 µm	8 µm	26	42	148,80 €
51234025050	343-002-02	25-50 mm	0.01 mm	4 µm	8 µm	38	67	176,10 €
51234050075	343-003-02	50-75 mm	0.01 mm	5 µm	10 µm	50	92	205,80 €
51234075100	343-004-02	75-100 mm	0.01 mm	5 µm	10 µm	62	118	209,00 €

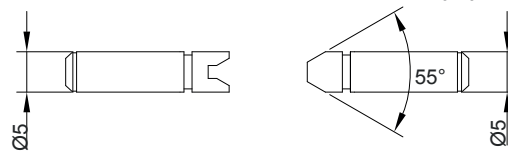
51238

STELI PER CONTROLLO FILETTATURE

Steli per verificare il diametro interno delle filettature.



FILETTO METRICO (60°)



FILETTO WHITWORTH (55°)

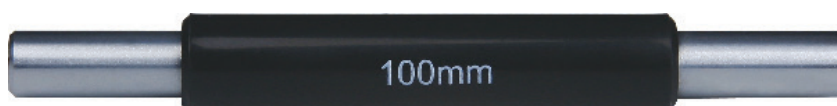
Cod. INECO	Cod. ACCUD	Misura	Listino
5123800001	343-000-01	0.4-0.5 mm / 64-48 TPI	28,50 €
5123800002	343-000-02	0.6-0.9 mm / 44-28 TPI	28,50 €
5123800003	343-000-03	1-1.75 mm / 24-14 TPI	28,50 €
5123800004	343-000-04	2-3 mm / 13-9 TPI	28,50 €
5123800005	343-000-05	3.5-5 mm 8-5 TPI	28,50 €

Cod. INECO	Cod. ACCUD	Misura	Listino
5123800011	343-000-11	60-48 TPI	28,50 €
5123800012	343-000-12	48-40 TPI	28,50 €
5123800013	343-000-13	40-32 TPI	28,50 €
5123800014	343-000-14	32-24 TPI	28,50 €
5123800015	343-000-15	24-18 TPI	28,50 €
5123800016	343-000-16	18-14 TPI	28,50 €
5123800017	343-000-17	14-10 TPI	28,50 €
5123800018	343-000-18	10-7 TPI	28,50 €
5123800019	343-000-19	7-4.5 TPI	28,50 €
5123800020	343-000-20	4.5-3.5 TPI	28,50 €

51240

ASTE DI RISCONTRO PER MICROMETRI

Aste di riscontro per la verifica e taratura di micrometri per esterno.



Cod. INECO	Cod. ACCUD	Lunghezza	Precisione	Diametro	DØ (mm)	Listino
5124000025	321-001-ST	25 mm	± 1.5 mm	25 mm	7	7,60 €
5124000050	321-002-ST	50 mm	± 2 mm	50 mm	7	8,20 €
5124000075	321-003-ST	72 mm	± 2.5 mm	75 mm	7	10,10 €
5124000100	321-004-ST	100 mm	± 3 mm	100 mm	8	12,70 €
5124000125	321-005-ST	125 mm	± 3.5 mm	125 mm	8	15,20 €
5124000150	321-006-ST	150 mm	± 4 mm	150 mm	8	17,70 €
5124000175	321-007-ST	175 mm	± 4.5 mm	175 mm	8	19,60 €
5124000200	321-008-ST	200 mm	± 5 mm	200 mm	8	22,80 €
5124000225	321-009-ST	225 mm	± 5.5 mm	225 mm	8	24,70 €
5124000250	321-010-ST	250 mm	± 6 mm	250 mm	8	27,20 €
5124000275	321-011-ST	275 mm	± 6.5 mm	275 mm	8	31,00 €

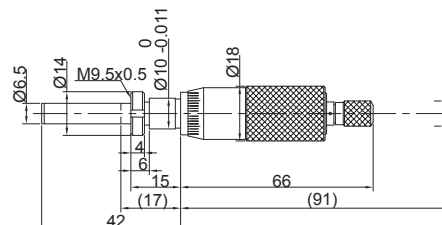
51302

TESTINA MICROMETRICA



Caratteristiche:

- Graduatoria: 0,01 mm
- Steli di misura in metallo duro
- Arresto a cricchetto



Cod. INECO	Cod. ACCUD	Corsa	Risoluzione	Precisione	Stelo	Contatto di misura	Note	Listino
513020002	371-001-02	0-25 mm	0.01 mm	3 µm	Con vite di bloccaggio	Piatto (metallo duro)	Con bloccaggio dello stelo	43,70 €
513020003	371-001-03	0-25 mm	0.01 mm	3 µm	Con vite di bloccaggio	Sferico (SR5)	Con bloccaggio dello stelo	45,60 €
513020004	371-001-04	0-25 mm	0.01 mm	3 µm	Piatto	Sferico (SR5)		38,00 €
513020005	371-001-05	0-25 mm	0.01 mm	3 µm	Con vite di bloccaggio	Piatto (metallo duro)		52,60 €
513020006	371-001-06	0-25 mm	0.01 mm	3 µm	Piatto	Piatto (metallo duro)		45,60 €
5130200011	371-001-11	0-25 mm	0.01 mm					36,70 €

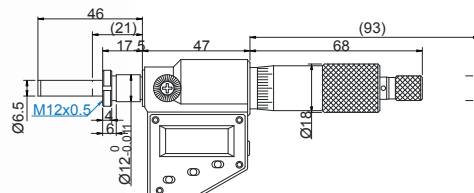
51304

TESTINA MICROMETRICA DIGITALE



Caratteristiche:

- Risoluzione 0,001 mm
- Grado di protezione IP54
- Pulsante: on/off, set, mm/inch, ABS/INC
- Uscita dati
- Spegnimento automatico
- Arresto a cricchetto



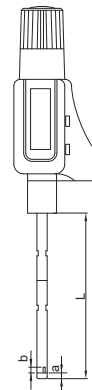
Cod. INECO	Cod. ACCUD	Corsa	Risoluzione	Precisione	Stelo	Contatto di misura	Listino
5130400001	376-001-01	0-25 mm	0.001 mm	± 2 µm	Con vite di bloccaggio	Piatto (metallo duro)	178,60 €
5130400002	376-001-02	0-25 mm	0.001 mm	± 2 µm	Piatto	Piatto (metallo duro)	192,50 €

51402**MICROMETRO DIGITALE A TRE PUNTE**

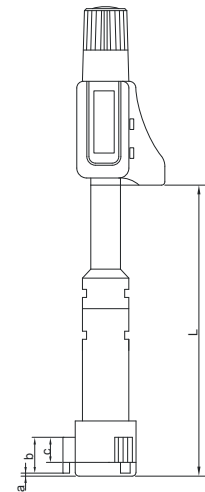
Micrometro per interni a tre punte, con anello di riscontro e prolunga in dotazione.

**Caratteristiche:**

- Risoluzione 0.001 mm
- Livello di protezione IP54
- Uscita dati
- Frizione sul codolo
- Punte in metallo duro da 12 mm
- Anelli riscontro e prolunghie inclusi



CAMPO: 6-12 mm



CAMPO: 12-100 mm

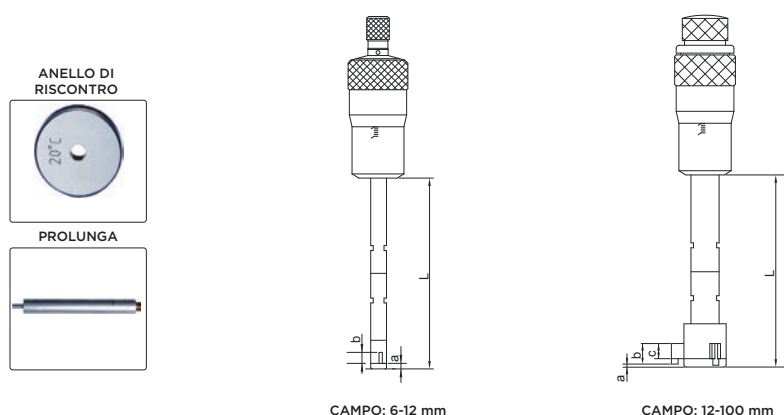
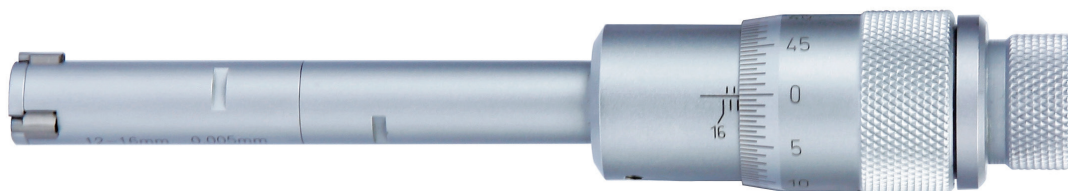
Cod. INECO	Cod. ACCUD	Campo	Risoluzione	Precisione	Anello di riscontro	Prolunga	a (mm)	b (mm)	c (mm)	L (mm)	Listino
51402006008	361-001-01	6-8 mm	0.001 mm	4 µm	Ø 6 mm	100 mm	1.5	2.5	/	54.5	551,00 €
51402008010	361-002-01	8-10 mm	0.001 mm	4 µm	Ø 8 mm	100 mm	1.5	2.5	/	54.5	551,00 €
51402010012	361-003-01	10-12 mm	0.001 mm	4 µm	Ø 10 mm	100 mm	1.5	2.5	/	54.5	551,00 €
51402012016	361-004-01	12-16 mm	0.001 mm	4 µm	Ø 16 mm	150 mm	0.5	6	4.5	80	601,70 €
51402016020	361-005-01	16-20 mm	0.001 mm	4 µm	Ø 16 mm	150 mm	0.5	6	4.5	80	601,70 €
51402020025	361-006-01	20-25 mm	0.001 mm	4 µm	Ø 25 mm	150 mm	0.5	8	6	90	630,80 €
51402025030	361-007-01	25-30 mm	0.001 mm	4 µm	Ø 25 mm	150 mm	0.5	8	6	90	630,80 €
51402030040	361-008-01	30-40 mm	0.001 mm	4 µm	Ø 40 mm	150 mm	0.5	14	12	97	697,90 €
51402040050	361-009-01	40-50 mm	0.001 mm	5 µm	Ø 40 mm	150 mm	0.5	14	12	97	697,30 €
51402050063	361-010-01	50-63 mm	0.001 mm	5 µm	Ø 62 mm	150 mm	0.5	17.5	14.5	114	760,60 €
51402062075	361-011-01	62-75 mm	0.001 mm	5 µm	Ø 62 mm	150 mm	0.5	17.5	14.5	114	770,10 €
51402075088	361-012-01	75-88 mm	0.001 mm	5 µm	Ø 87 mm	150 mm	0.5	17.5	14.5	114	819,50 €
51402087100	361-013-01	87-100 mm	0.001 mm	5 µm	Ø 87 mm	150 mm	0.5	17.5	14.5	114	855,60 €
51402100125	361-014-01	100-125 mm	0.001 mm	6 µm	Opzionale	150 mm	0.9	29	25	175	886,00 €
51402125150	361-015-01	125-150 mm	0.001 mm	6 µm	Opzionale	150 mm	0.9	29	25	175	1.008,30 €
51402150175	361-016-01	150-175 mm	0.001 mm	7 µm	Opzionale	150 mm	0.9	29	25	175	1.141,30 €
51402175200	361-017-01	175-200 mm	0.001 mm	7 µm	Opzionale	150 mm	0.9	29	25	175	1.376,90 €
51402200225	361-018-01	200-225 mm	0.001 mm	8 µm	Opzionale	150 mm	0.9	29	25	175	1.586,50 €
51402225250	361-019-01	225-250 mm	0.001 mm	8 µm	Opzionale	150 mm	0.9	29	25	175	1.839,20 €
51402250275	361-020-01	250-275 mm	0.001 mm	9 µm	Opzionale	150 mm	0.9	29	25	175	2.153,30 €
51402275300	361-024-01	275-300 mm	0.001 mm	9 µm	Opzionale	150 mm	0.9	29	25	175	2.451,00 €

51404 MICROMETRO A TRE PUNTE

Micrometro per interni a tre punte, con anello di riscontro e prolunga in dotazione.

Caratteristiche:

- Graduazione 0.001 mm fino a 12 mm
- Graduazione 0.005 mm da 12 mm
- Frizione sul codolo
- Punte in metallo duro da 12 mm
- Anelli riscontro e prolunghie inclusi



Cod. INECO	Cod. ACCUD	Campo	Risoluzione	Precisione	Anello di riscontro	Prolunga	a (mm)	b (mm)	c (mm)	L (mm)	Listino
51404003004	362-000-01	3-4 mm	0.001 mm	4 µm	Ø 4 mm	/	/	/	/	22.5	588,40 €
51404006008	362-001-01	6-8 mm	0.001 mm	4 µm	Ø 10 mm	100 mm	1.5	2.5	/	54.5	334,40 €
51404008010	362-002-01	8-10 mm	0.001 mm	4 µm	Ø 16 mm	100 mm	1.5	2.5	/	54.5	334,40 €
51404010012	362-003-01	10-12 mm	0.001 mm	4 µm	Ø 16 mm	100 mm	1.5	2.5	/	54.5	334,40 €
51404012016	362-004-01	12-16 mm	0.005 mm	4 µm	Ø 25 mm	150 mm	0.5	6	4.5	80	256,50 €
51404016020	362-005-01	16-20 mm	0.005 mm	4 µm	Ø 25 mm	150 mm	0.5	6	4.5	80	256,50 €
51404020025	362-006-01	20-25 mm	0.005 mm	4 µm	Ø 40 mm	150 mm	0.5	8	6	90	347,70 €
51404025030	362-007-01	25-30 mm	0.005 mm	5 µm	Ø 40 mm	150 mm	0.5	8	6	90	347,70 €
51404030040	362-008-01	30-40 mm	0.005 mm	5 µm	Ø 62 mm	150 mm	0.5	14	12	97	406,00 €
51404040050	362-009-01	40-50 mm	0.005 mm	5 µm	Ø 62 mm	150 mm	0.5	14	12	97	465,50 €
51404050063	362-010-01	50-63 mm	0.005 mm	5 µm	Ø 87 mm	150 mm	0.5	17.5	14.5	114	507,30 €
51404062075	362-011-01	62-75 mm	0.005 mm	5 µm	Ø 87 mm	150 mm	0.5	17.5	14.5	114	542,10 €
51404075088	362-012-01	75-88 mm	0.005 mm	5 µm	Ø 87 mm	150 mm	0.5	17.5	14.5	114	579,50 €
51404087100	362-013-01	87-100 mm	0.005 mm	5 µm	Ø 87 mm	150 mm	0.5	17.5	14.5	114	601,70 €
51404100125	362-014-01	100-125 mm	0.005 mm	6 µm	Opzionale	150 mm	0.9	29	25	140	733,40 €
51404125150	362-015-01	125-150 mm	0.005 mm	6 µm	Opzionale	150 mm	0.9	29	25	140	868,30 €
51404150175	362-016-01	150-175 mm	0.005 mm	7 µm	Opzionale	150 mm	0.9	29	25	140	977,90 €
51404175200	362-017-01	175-200 mm	0.005 mm	7 µm	Opzionale	150 mm	0.9	29	25	140	1.068,40 €
51404200225	362-018-01	200-225 mm	0.005 mm	8 µm	Opzionale	150 mm	0.9	29	25	140	1.399,70 €
51404225250	362-019-01	225-250 mm	0.005 mm	8 µm	Opzionale	150 mm	0.9	29	25	140	1.530,10 €
51404250275	362-020-01	250-275 mm	0.005 mm	9 µm	Opzionale	150 mm	0.9	29	25	140	1.828,40 €
51404275300	362-024-01	275-300mm	0.005 mm	9 µm	Opzionale	150 mm	0.9	29	25	140	2.140,00 €

51406

SET DI MICROMETRI DIGITALI A TRE PUNTE

Set di micrometri digitali a tre punte in pratica e robusta valigetta in alluminio.



Cod. INECO	Cod. ACCUD	Campo	Risoluzione	Micrometri inclusi	Anello di riscontro	Prolunga	Listino
5140606012	361-103-03	6-12 mm	0.001 mm	6-8, 8-10, 10-12 mm	Ø6, Ø8, Ø10 mm	100 mm	1.528,90 €
51406012020	361-305-03	12-20 mm	0.001 mm	12-16, 16-20 mm	Ø16 mm	150 mm	1.120,40 €
51406020050	361-509-05	25-50 mm	0.001 mm	20-25, 25-30, 30-40, 40-50 mm	Ø25, Ø40 mm	150 mm	2.368,70 €
51406050100	361-913-05	50-100 mm	0.001 mm	50-63, 62-75, 75-88, 87-100 mm	Ø62, Ø87mm	150 mm	2.739,80 €

51408

SET DI MICROMETRI A TRE PUNTE

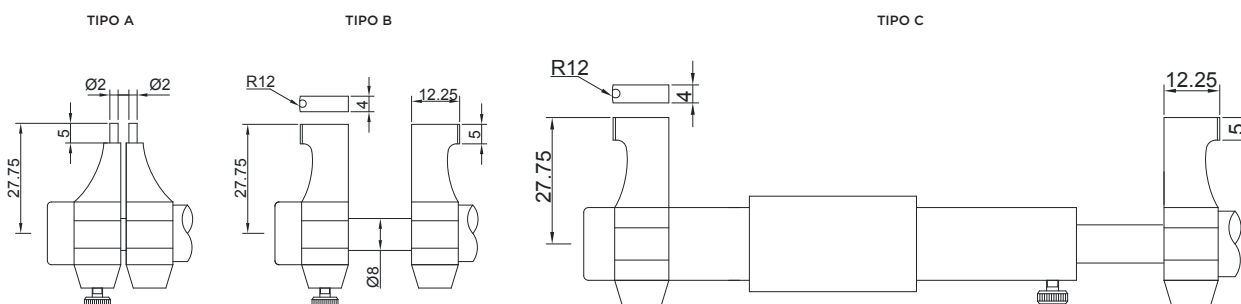
Set di micrometri digitali a tre punte in pratica e robusta valigetta in alluminio.



Cod. INECO	Cod. ACCUD	Campo	Risoluzione	Micrometri inclusi	Anello di riscontro	Listino
51408003006	362-000-03	3-6 mm	0.001 mm	3-4, 4-5, 5-6 mm	4, 5, 6, 5-6 mm	1.604,90 €

Caratteristiche:

- Graduazione: 0,01 mm
- Steli di misura in metallo duro
- Arresto a cricchetto



Cod. INECO	Cod. ACCUD	Campo	Risoluzione	Precisione	Anello di riscontro	Tipo	Listino
51412005030	351-001-01	5-30 mm	0.01 mm	7 µm	Incluso	A	98,70 €
51412025050	351-002-01	25-50 mm	0.01 mm	8 µm	Incluso	B	107,30 €
51412050075	351-003-01	50-75 mm	0.01 mm	9 µm	Opzionale	B	119,70 €
51412075100	351-004-01	75-100 mm	0.01 mm	10 µm	Opzionale	C	133,60 €
51412100125	351-005-01	100-125 mm	0.01 mm	10 µm	Opzionale	C	183,70 €
51412125150	351-006-01	125-150 mm	0.01 mm	11 µm	Opzionale	C	207,10 €
51412150175	351-007-01	150-175 mm	0.01 mm	11 µm	Opzionale	C	222,30 €
51412175200	351-008-01	175-200 mm	0.01 mm	12 µm	Opzionale	C	240,00 €
51412200225	351-009-01	200-225 mm	0.01 mm	12 µm	Opzionale	C	275,50 €
51412225250	351-010-01	225-250 mm	0.01 mm	12 µm	Opzionale	C	298,90 €
51412250275	351-011-01	250-275 mm	0.01 mm	12 µm	Opzionale	C	335,70 €
51412275300	351-012-01	275-300 mm					352,10 €

51414

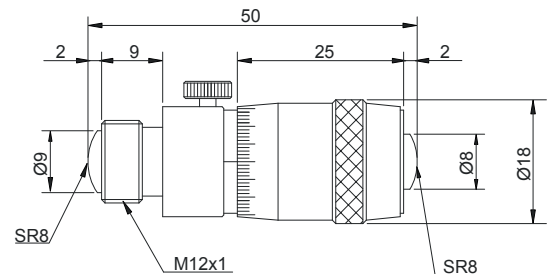
MICROMETRO TUBOLARE PER INTERNI

Caratteristiche:

- Graduazione 0.01 mm
- Corsa testina micrometrica 13 mm
- Precisione (3 +n+L/50 µm)
- Aste di riscontro
- Superfici in metallo duro



352-006-01



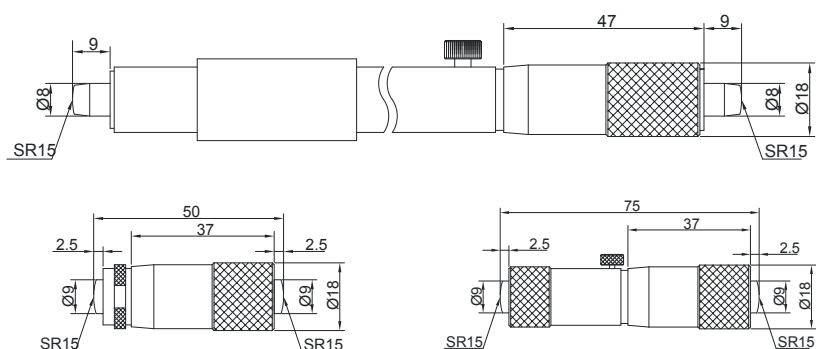
Cod. INECO	Cod. ACCUD	Campo	Risoluzione	Prolunga	Listino
514140500063	352-002-01	50-63 mm	0.01 mm		120,30 €
514140500150	352-006-01	50-150 mm	0.01 mm	13, 25, 50	129,20 €
514140500300	352-012-01	50-300 mm	0.01 mm	13, 25, 50 (2pz), 100	190,60 €
514140500500	352-020-01	50-500 mm	0.01 mm	13, 25, 50 (2pz), 100, 200	247,00 €
514140500600	352-024-01	50-600 mm	0.01 mm	13, 25, 50, 100, 150, 200	259,00 €
514140501000	352-040-01	50-1000 mm	0.01 mm	13, 25, 50 (2pz), 100, 200 (2pz), 300	455,40 €
514140501500	352-060-01	50-1500 mm	0.01 mm	13, 25, 50 (2pz), 100, 200 (3pz), 300 (2pz)	659,90 €

51414**MICROMETRO TUBOLARE PER INTERNI****Caratteristiche:**

- Graduatoria 0.01 mm
- Superfici in metallo duro



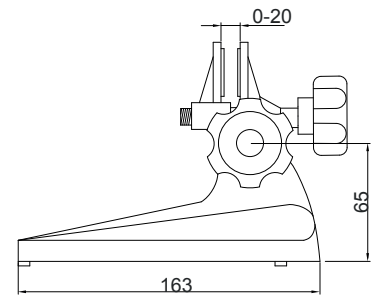
354-005-01



Cod. INECO	Cod. ACCUD	Campo	Risoluzione	Precisione	Tipo	Listino
514140500075	354-003-01	50-75 mm	0.01 mm	5 μ m	A	72,80 €
514140750100	354-004-01	75-100 mm	0.01 mm	5 μ m	B	76,00 €
514141000125	354-005-01	100-125 mm	0.01 mm	6 μ m	C	88,00 €
514141250150	354-006-01	125-150 mm	0.01 mm	6 μ m	C	98,80 €
514141500175	354-007-01	150-175 mm	0.01 mm	7 μ m	C	113,30 €
514141750200	354-008-01	175-200 mm	0.01 mm	7 μ m	C	122,70 €
514142000225	354-009-01	200-225 mm	0.01 mm	8 μ m	C	128,60 €
514142250250	354-010-01	225-250 mm	0.01 mm	8 μ m	C	137,40 €
514142500275	354-011-01	250-275 mm	0.01 mm	9 μ m	C	146,30 €
514142750300	354-012-01	275-300 mm	0.01 mm	9 μ m	C	154,50 €
514143000325	354-013-01	300-325 mm	0.01 mm	9 μ m	C	156,70 €
514143250350	354-014-01	325-350 mm	0.01 mm	9 μ m	C	165,30 €
514143500375	354-015-01	350-375 mm	0.01 mm	10 μ m	C	181,80 €
514143750400	354-016-01	375-400 mm	0.01 mm	10 μ m	C	192,50 €
514144000425	354-017-01	400-425 mm	0.01 mm	10 μ m	C	192,50 €
514144250450	354-018-01	425-450 mm	0.01 mm	10 μ m	C	202,00 €
514144500475	354-019-01	450-475 mm	0.01 mm	11 μ m	C	210,90 €
514144750500	354-020-01	475-500 mm	0.01 mm	11 μ m	C	231,80 €

51416**SUPPORTO PER MICROMETRI**

Supporto con corpo in ghisa e ganasce orientabili, per micrometri con campo di misura fino a 100 mm.



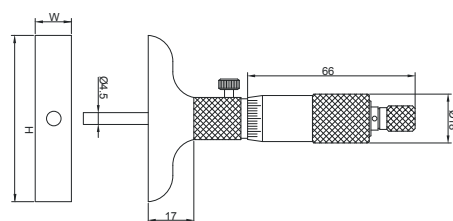
Cod. INECO	Cod. ACCUD	Listino
5141600001	381-000-00	29,60 €

51602**MICROMETRO DI PROFONDITÀ**

MICROMETRI

Caratteristiche:

- Precisione testina $\pm 3 \mu\text{m}$
- Precisione asta $\pm (2+L/75) \mu\text{m}$
- Aste misura
- Frizione sul codolo



Cod. INECO	Cod. ACCUD	Campo	Risoluzione	Precisione	Listino
5160200025	391-001-01	0-25 mm	0.01 mm	101.5x17 mm	80,40 €
5160200050	391-002-01	0-50 mm	0.01 mm	101.5x17 mm	92,50 €
5160200075	391-003-01	0-75 mm	0.01 mm	101.5x17 mm	118,40 €
5160200100	391-004-01	0-100 mm	0.01 mm	101.5x17 mm	126,70 €
5160200150	391-006-01	0-150 mm	0.01 mm	101.5x17 mm	157,70 €
5160200200	391-008-01	0-200 mm	0.01 mm	101.5x17 mm	214,70 €

51802

COMPARATORE DIGITALE HQ

Comparatore digitale dotato delle più complete funzionalità per ogni tipo di esigenza di misurazione, disponibile in versione centesimale e millesimale.

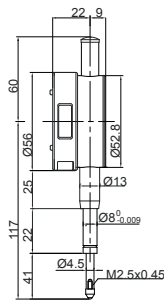


Caratteristiche:

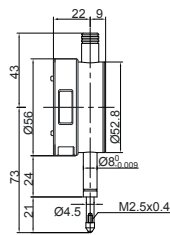
- Risoluzione 0.01 e 0.001 mm
- Uscita dati
- Misurazione assoluta o incrementale
- Dorso piatto e ad occhio



CAMPO: 0-25.4 mm



CAMPO 0-12.7 mm



Cod. INECO	Cod. ACCUD	Campo	Risoluzione	Precisione	Isteresi	Listino
5180210127	210-010-13	12.7 mm	0.01 mm	20 µm	10 µm	125,30 €
5180210254	210-025-13	25.4 mm	0.01 mm	20 µm	10 µm	185,50 €
5180220127	210-010-03	12.7 mm	0.001 mm	5 µm	2 µm	251,40 €
5180220254	210-025-03	25.4 mm	0.001 mm	5 µm	3 µm	310,30 €

51806

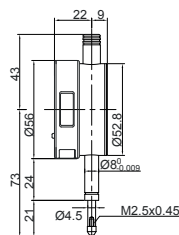
COMPARATORE DIGITALE

Comparatore digitale disponibile in versione centesimale e millesimale.



Caratteristiche:

- Risoluzione 0.01 e 0.001 mm
- Uscita dati
- Misurazione assoluta o incrementale
- Dorso piatto e ad occhio
- Gambo 8 mm



Cod. INECO	Cod. ACCUD	Campo	Risoluzione	Precisione	Isteresi	Listino
5180610127	212-010-13	12.7 mm	0.01 mm	20 µm	10 µm	74,70 €
5180620127	212-010-03	12.7 mm	0.001 mm	5 µm	2 µm	214,10 €

51810

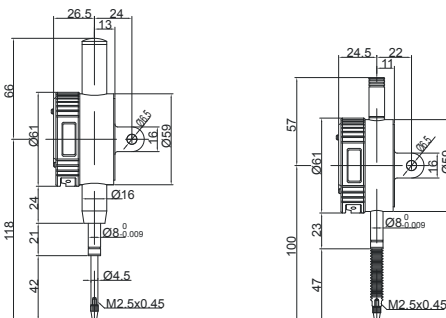
COMPARATORE DIGITALE IP65 - IP54

Comparatore digitale con grado di protezione IP65 o IP54 contro acqua e polvere fornito con fondello piano e con asola, disponibile in versione centesimale e millesimale.



Caratteristiche:

- Risoluzione 0.01 e 0.001 mm
- Uscita dati
- Misurazione assoluta o incrementale
- Dorso piatto e ad occhio
- Gambo 8 mm
- Livello di protezione IP65 - IP54



Cod. INECO	Cod. ACCUD	Campo	Risoluzione	Precisione	Isteresi	Liv. Protezione	Listino
5181010127	213-010-11	0-12.7 mm	0.01 mm	20 µm	10 µm	IP65	122,90 €
5181020127	213-010-01	0-12.7 mm	0.001 mm	5 µm	2 µm	IP65	277,40 €
5181010254	213-025-11	0-25.4 mm	0.01 mm	20 µm	10 µm	IP54	165,90 €

51814

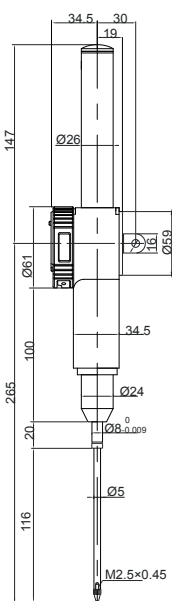
COMPARATORE DIGITALE CORSA 100 mm

Comparatore digitale con intervallo di corsa lungo, per comparare scostamenti di misura elevati.



Caratteristiche:

- Risoluzione 0.01 e 0.001 mm
- Uscita dati
- Misurazione assoluta o incrementale
- Dorso piatto e ad occhio
- Gambo 8 mm



Cod. INECO	Cod. ACCUD	Campo	Risoluzione	Precisione	Isteresi	Listino
5181410100	214-100-11	0-100 mm	0.01 mm	30 µm	10 µm	680,20 €

52004

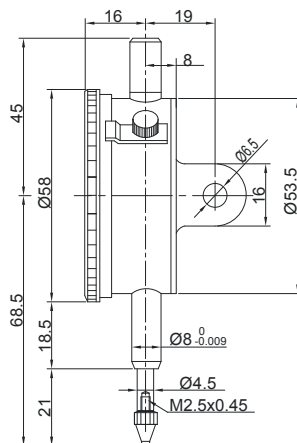
COMPARATORE CENTESIMALE

Comparatore centesimale analogico.



Caratteristiche:

- Lettura 0.01 mm
- Quadrante 58 mm
- Contatore
- Campo giro 1 mm
- Gambo 8 mm
- Dorso ad occhiello



Cod. INECO	Cod. ACCUD	Campo	Risoluzione	Precisione	Isteresi	Fondello	Scala	Listino
5200410010	223-010-11	0-10 mm	0.01 mm	20 µm	3 µm	Asola	0-100	37,30 €

52006

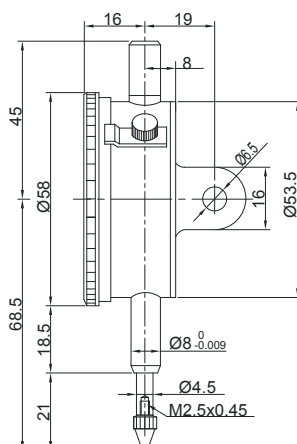
COMPARATORE CENTESIMALE HQ

Comparatore analogico con meccanica di alta qualità, montato su rubini.



Caratteristiche:

- Lettura 0.01 mm
- Quadrante 58 mm
- Contatore
- Campo giro 1 mm
- Gambo 8 mm
- Montati su rubini



Cod. INECO	Cod. ACCUD	Campo	Risoluzione	Precisione	Isteresi	Fondello	Scala	Listino
5200610010	222-010-11	10 mm	0.01 mm	17 µm	3 µm	Asola	0-100	38,90 €
5200610011	222-010-12	10 mm	0.01 mm	17 µm	3 µm	Piatto	0-100	38,90 €

52012

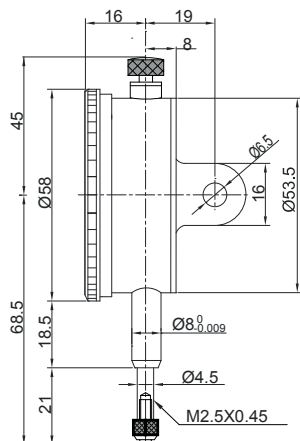
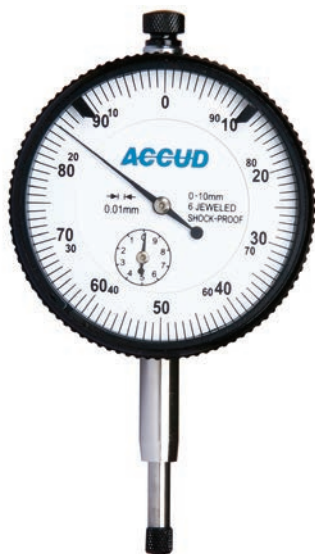
COMPARATORE ANALOGICO CENTESIMALE RESISTENTE AGLI URTI

Comparatore analogico con rivestimento speciale altamente resistente agli urti.



Caratteristiche:

- Lettura 0.01 mm
- Quadrante 58 mm
- Contatore
- Campo giro 1 mm
- Montati su rubini
- Gambo 8 mm
- Dorso piatto e ad occhiello



COMPARATORI

Cod. INECO	Cod. ACCUD	Campo	Risoluzione	Precisione	Isteresi	Scala	Listino
5201210010	226-010-11	10 mm	0.01 mm	20 µm	3 µm	0-100	71,70 €

52014

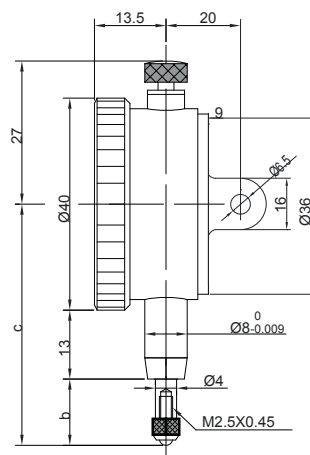
COMPARATORE CENTESIMALE QUADRANTE 40 mm

Comparatore con quadrante di diametro ristretto, indicato per l'utilizzo in spazi ristretti.



Caratteristiche:

- Lettura 0.01 mm
- Quadrante 40 mm
- Contatore
- Campo giro 1 mm
- Montati su rubini
- Gambo 8 mm
- Dorso piatto e ad occhiello



Cod. INECO	Cod. ACCUD	Campo	Risoluzione	Precisione	Isteresi	Scala	b (mm)	c (mm)	Listino
5201410005	228-005-11	5 mm	0.01 mm	16 µm	3 µm	0-100	12.5	45.5	69,50 €

52016

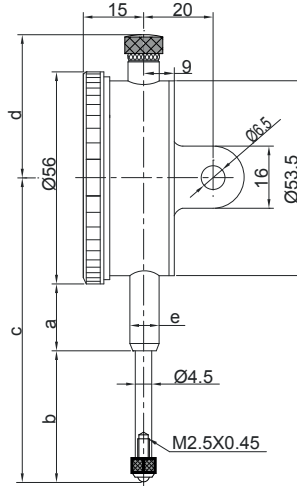
COMPARATORE CENTESIMALE CORSA LUNGA

Comparatore analogico con intervallo di corsa lungo, per comparare spostamenti di misura elevati.



Caratteristiche:

- Corsa lunga
- Lettura 0.01 mm
- Quadrante 58 mm
- Contatore
- Campo giro 1 mm
- Montati su rubini
- Gambo 8 mm
- Dorso piatto e ad occhio



Cod. INECO	Cod. ACCUD	Campo	Risoluzione	Precisione	Isteresi	Scala	a (mm)	b (mm)	c (mm)	d (mm)	e (mm)	Listino
5201610050	229-050-21	50 mm	0.01 mm	40 µm	8 µm	0-100	40	58	127	108	Ø 8	185,10 €
5201610100	229-100-21	0-100 mm	0.01 mm	50 µm	9 µm	0-100	60	108	207	168	Ø 10	395,20 €

52018

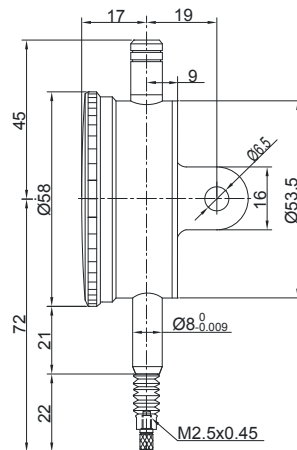
COMPARATORE CENTESIMALE IP54

Comparatore analogico resistente ad acqua e polvere con livello di protezione IP54.



Caratteristiche:

- Livello di protezione IP54
- Graduazione: 0.01 mm
- Montato su rubini



Cod. INECO	Cod. ACCUD	Campo	Risoluzione	Precisione	Isteresi	Scala	Campo/Rev	Listino
5201810010	231-010-11	10 mm	0.01 mm	17 µm	3 µm	0-100	1 mm	73,50 €

52022

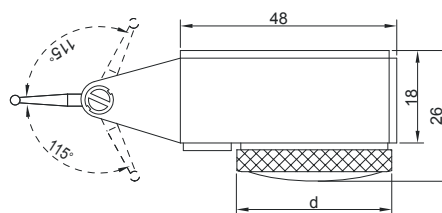
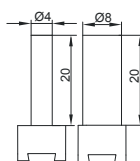
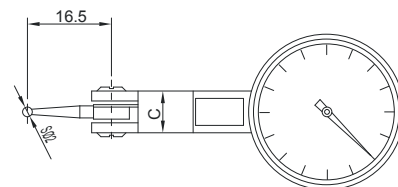
COMPARATORE A LEVA - USO INTENSIVO

Comparatore a leva con corpo amagnetico e quadro orizzontale con vetro antiriflesso per una facile lettura delle graduazioni, movimento montato su rubini.



Caratteristiche:

- Lettura 0.01 mm
- Corpo amagnetico
- Quadrante orizzontale
- Doppio attacco a coda di rondine 4 e 8 mm
- Montati su rubini



Cod. INECO	Cod. ACCUD	Corsa	Risoluzione	Precisione	Tip	Isteresi	Scala	Quadrante	Listino
5202200008	261-008-11	0,8 mm	0,01 mm	13 µm	Metallo duro	3 µm	0-40-0	Ø 33 mm	76,10 €

52024

COMPARATORE A LEVA

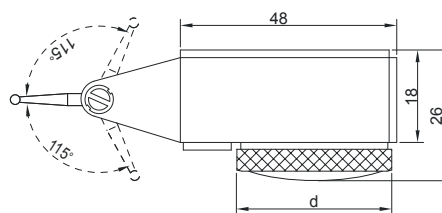
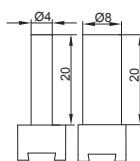
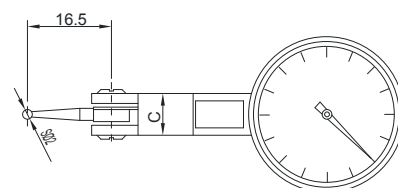
Comparatore a leva con corpo amagnetico e quadro orizzontale con vetro antiriflesso per una facile lettura delle graduazioni, movimento montato su rubini.



Caratteristiche:

- Modello economico
- Lettura 0.01 mm
- Corpo amagnetico
- Quadrante orizzontale
- Doppio attacco a coda di rondine 4 e 8 mm
- Montati su rubini

NOVITÀ



Cod. INECO	Cod. ACCUD	Corsa	Risoluzione	Precisione	Tip	Isteresi	Scala	Quadrante	Listino
5202400008	261-008-61P	0,8 mm	0,01 mm	13 µm	Metallo duro	3 µm	0-40-0	Ø 33 mm	68,70 €

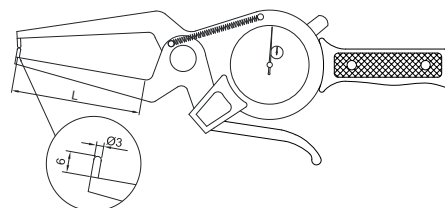
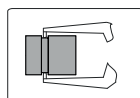
52026

COMPARATORE A BRACCI TASTATORI PER ESTERNI

Comparatore analogico utile a misurare gli scostamenti di misura su superfici esterne.

Caratteristiche:

- Ideale per misure di diametri esterni
- Lettura 0.01 mm
- Impugnatura



Cod. INECO	Cod. ACCUD	Campo	Risoluzione	Precisione	L (mm)	Listino
5202600020	421-020-11	0-20 mm	0.01 mm	± 0.04 mm	60	229,80 €
5202620040	421-040-11	20-40 mm	0.01 mm	± 0.04 mm	60	197,00 €
5202640060	421-060-11	40-60 mm	0.01 mm	± 0.04 mm	55	197,00 €

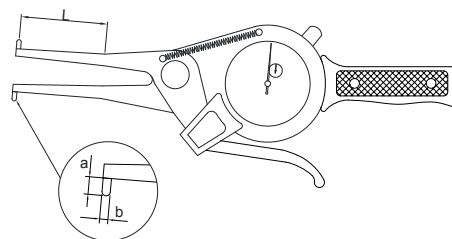
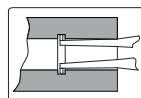
52028

COMPARATORE A BRACCI TASTATORI PER INTERNI

Comparatore analogico utile a misurare gli scostamenti di misura su superfici interne.

Caratteristiche:

- Ideale per misure di diametri esterni
- Lettura 0.01 mm
- Impugnatura



Cod. INECO	Cod. ACCUD	Campo	Risoluzione	Precisione	a (mm)	b (mm)	L (mm)	Listino
5202815035	411-035-11	15-35 mm	0.01 mm	± 0.04 mm	3	Ø 3	50	195,10 €
5202835055	411-055-11	35-55 mm	0.01 mm	± 0.04 mm	6	Ø 3	80	197,00 €
5202855075	411-075-11	55-75 mm	0.01 mm	± 0.04 mm	8	Ø 3	90	197,00 €

52102

COMPARATORE DIGITALE DI PROFONDITÀ

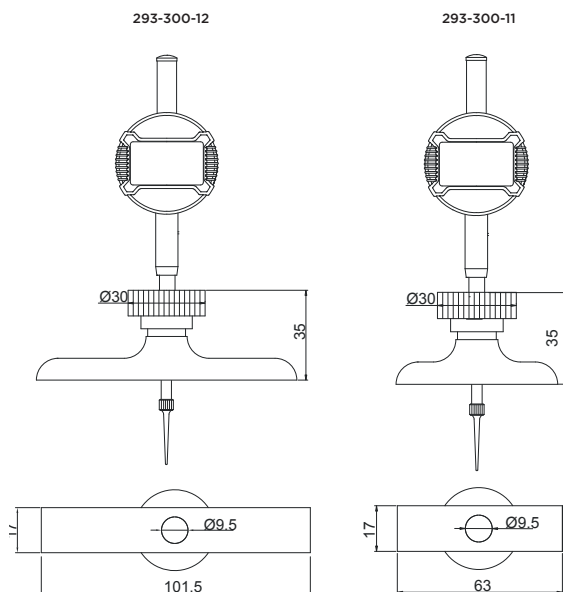
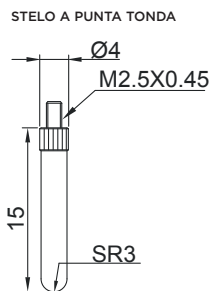
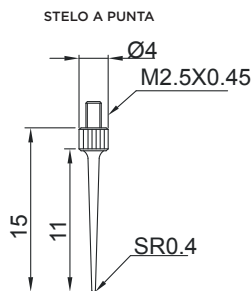
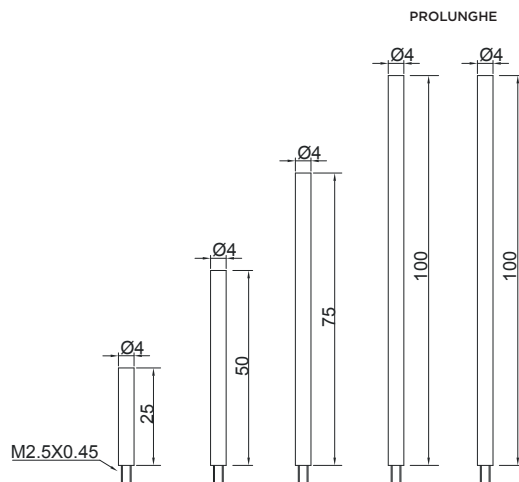
Comparatore digitale per la misurazione di scostamenti di profondità.



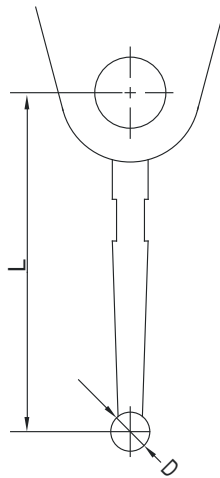
Caratteristiche:

- Risoluzione 0.01 mm
- Comparatore con corsa 25.4 mm
- Impostazione tolleranza
- Misurazione assoluta o incrementale
- Prolunghe: 25 mm (1pz), 50 mm (1pz), 75 mm (1pz), 100 mm (2pz)
- Tastatore bombato e a punta

COMPARATORI



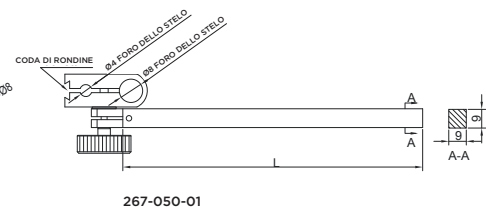
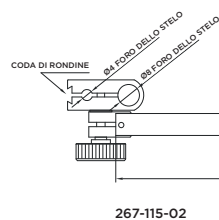
Cod. INECO	Cod. ACCUD	Campo	Risoluzione	Precisione	Base (mm)	Corsa comparatore	Listino
5210210300	293-300-11	0-300 mm	0.01 mm	± 0.03 mm	63x17	25.4 mm	203,90 €
5210220300	293-300-12	0-300 mm	0.01 mm	± 0.03 mm	101.5x17	25.4 mm	237,90 €

52202**PUNTA TESTATRICE PER COMPARATORI A LEVA**

Cod. INECO	Cod. ACCUD	Materiale	L (mm)	D (mm)	Listino
522020001	260-010-01	Rubino	15,5	Ø 2	14,00 €

52204**SUPPORTO PER COMPARATORE****Caratteristiche:**

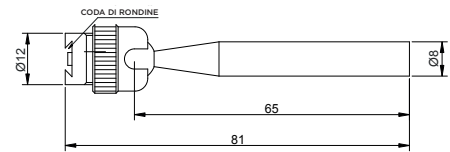
- Adatto per comparatori digitali, meccanici, a leva
- Attacco per gambo 4 e 8 mm
- Attacco a coda di rondine
- Sezione braccio quadra o tonda



Cod. INECO	Cod. ACCUD	Campo	Sezione	L (mm)	Listino
5220400050	267-050-01	9x9x50 mm	9x9 mm	50	18,40 €
5220400115	267-115-02	Ø 8x115 mm	Ø 8 mm	15	19,60 €

52206**SUPPORTO UNIVERSALE PER COMPARATORI A LEVA****Caratteristiche:**

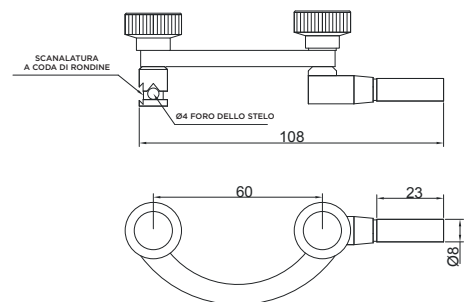
- Per comparatori a leva
- Attacco a coda di rondine
- Testina orientabile



Cod. INECO	Cod. ACCUD	Sezione	L (mm)	Listino
5220600001	268-055-01	Ø 8 mm	55	19,00 €

52208**ARCHETTO DI CENTRATURA****Caratteristiche:**

- Ideale per centraggio in macchina
- Attacco per gambo 4 mm
- Attacco a coda di rondine

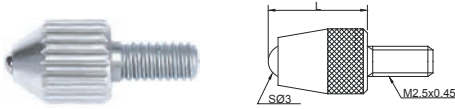


Cod. INECO	Cod. ACCUD	Listino
5220800001	269-060-01	19,60 €

52210

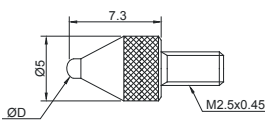
PUNTALINO DI CONTATTO PER COMPARATORE

A SFERA



TIPO A

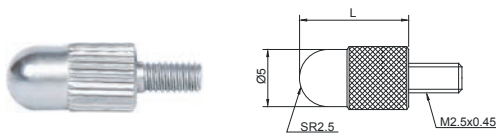
Cod. INECO	Cod. ACCUD	Campo	Materiale	L (mm)	Listino
5221010001	270-001-01	7,3 mm	Metallo duro	7,3	5,70 €
5221010002	270-001-02	7,3 mm	Ceramica	7,3	7,00 €
5221010003	270-001-03	8,3 mm	Metallo duro	8,3	5,70 €
5221010004	270-001-04	12,1 mm	Metallo duro	12,1	6,30 €
5221010005	270-001-05	14 mm	Metallo duro	14	5,70 €
5221010006	270-001-06	15 mm	Metallo duro	15	7,00 €
5221010007	270-001-07	15 mm	Ceramica	15	8,20 €
5221010008	270-001-08	17 mm	Metallo duro	17	6,30 €
5221010009	270-001-09	19,3 mm	Metallo duro	19,3	7,60 €
5221010010	270-001-10	20 mm	Metallo duro	20	7,60 €
5221010011	270-001-11	20 mm	Ceramica	20	8,90 €
5221010012	270-001-12	22 mm	Metallo duro	22	8,20 €
5221010013	270-001-13	25 mm	Metallo duro	25	7,60 €
5221010014	270-001-14	25 mm	Ceramica	25	9,50 €
5221010015	270-001-15	30 mm	Metallo duro	30	8,90 €
5221010016	270-001-16	30 mm	Ceramica	30	12,00 €



TIPO B

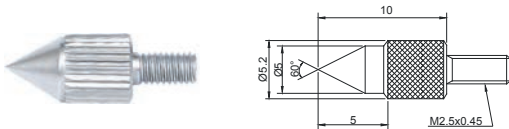
Cod. INECO	Cod. ACCUD	Campo	Materiale	ØD (mm)	D (mm)	Listino
5221010021	270-001-21	30 mm	Acciaio	1	10	5,10 €
5221010022	270-001-22	1 mm	Ceramica	1,5	15	6,30 €
5221010023	270-001-23	1,5 mm	Metallo duro	1,8	20	6,30 €
5221010024	270-001-24	1,8 mm	Metallo duro	2,5	25	5,70 €
5221010025	270-001-25	2,5 mm	Metallo duro	4	30	5,70 €

TONDA



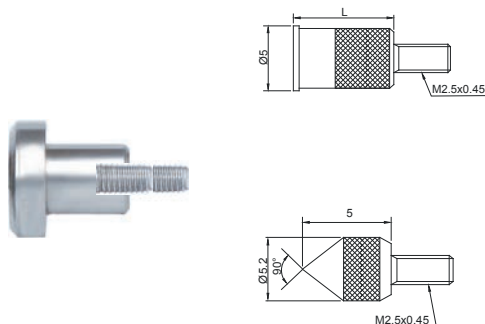
Cod. INECO	Cod. ACCUD	Campo	Materiale	L (mm)	Listino
5221020001	270-002-01	5 mm	Acciaio	5	5,70 €
5221020002	270-002-02	10 mm	Acciaio	10	6,30 €
5221020003	270-002-03	15 mm	Acciaio	15	6,30 €
5221020004	270-002-04	20 mm	Acciaio	20	7,60 €
5221020005	270-002-05	25 mm	Acciaio	25	8,20 €
5221020006	270-002-06	30 mm	Acciaio	30	9,50 €

CONICA



Cod. INECO	Cod. ACCUD	Materiale	Listino
5221040001	270-004-01	Acciaio	11,40 €
5221040002	270-004-02	Acciaio	10,80 €

PIATTA

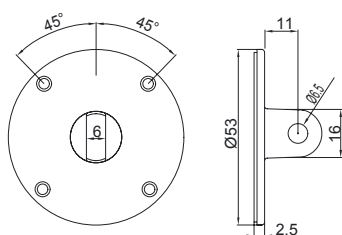


TIPO A

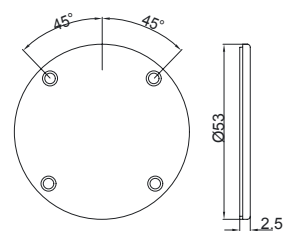
Cod. INECO	Cod. ACCUD	Campo	Materiale	L (mm)	Listino
5221050001	270-005-01	8 mm	Acciaio	8	19,60 €
5221050002	270-005-02	10 mm	Acciaio	10	24,10 €

TIPO B

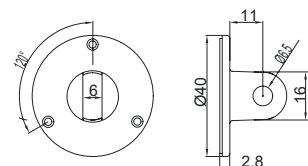
Cod. INECO	Cod. ACCUD	Campo	Materiale	ØD (mm)	Listino
5221050011	270-005-11	10 mm	Acciaio	10	21,50 €
5221050012	270-005-12	15 mm	Acciaio	15	27,20 €
5221050013	270-005-13	20 mm	Acciaio	20	29,80 €
5221050014	270-005-14	25 mm	Acciaio	25	31,70 €
5221050015	270-005-15	30 mm	Acciaio	30	35,50 €

52226**FONDELLI PER COMPARATORI**

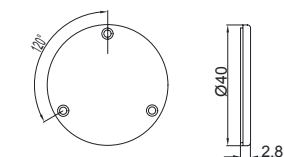
272-000-01



272-000-02

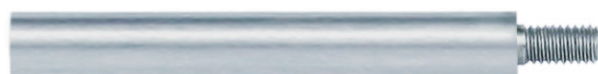


272-000-03



272-000-04

Cod. INECO	Cod. ACCUD	Tipo	Materiale	Listino
5222600002	272-000-02	Asola	Plastica	4,40 €
5222600003	272-000-03	Piatto	Plastica	5,70 €
5222600004	272-000-04	Piatto	Plastica	4,40 €
5222600005	272-000-05	Piatto	Metallo	6,30 €

52228**PROLUNGHE PER CONTATTI PER COMPARATORI**

270-000-13



Cod. INECO	Cod. ACCUD	Campo	Materiale	L (mm)	Listino
5222800004	270-000-04	25 mm	Acciaio	25	4,40 €
5222800006	270-000-06	35 mm	Acciaio	35	4,40 €
5222800008	270-000-08	45 mm	Acciaio	45	5,10 €
5222800010	270-000-10	55 mm	Acciaio	55	5,70 €
5222800012	270-000-12	65 mm	Acciaio	65	5,70 €
5222800014	270-000-14	75 mm	Acciaio	75	6,30 €
5222800017	270-000-17	100 mm	Acciaio	100	8,20 €

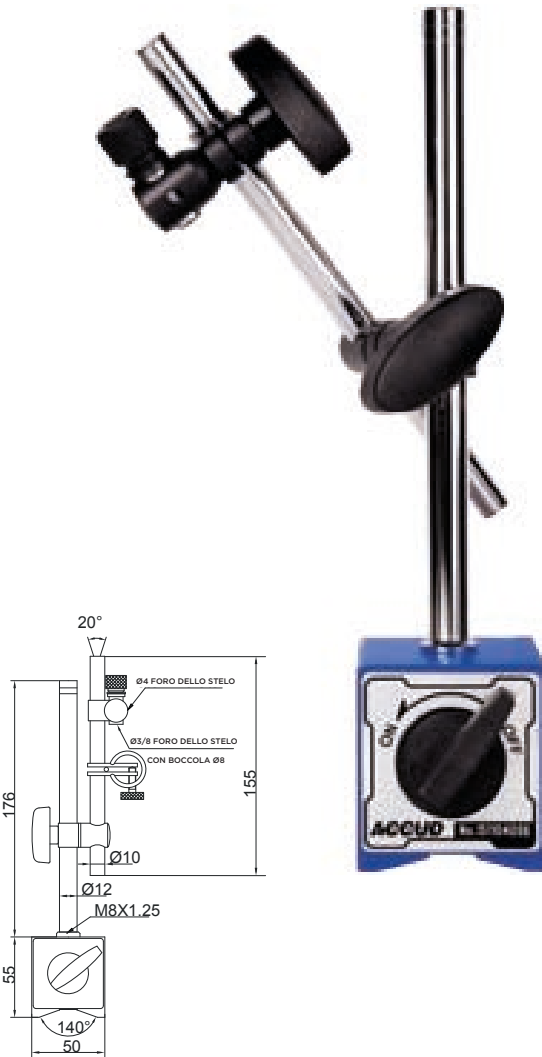
52402

SUPPORTO PORTA COMPARATORE

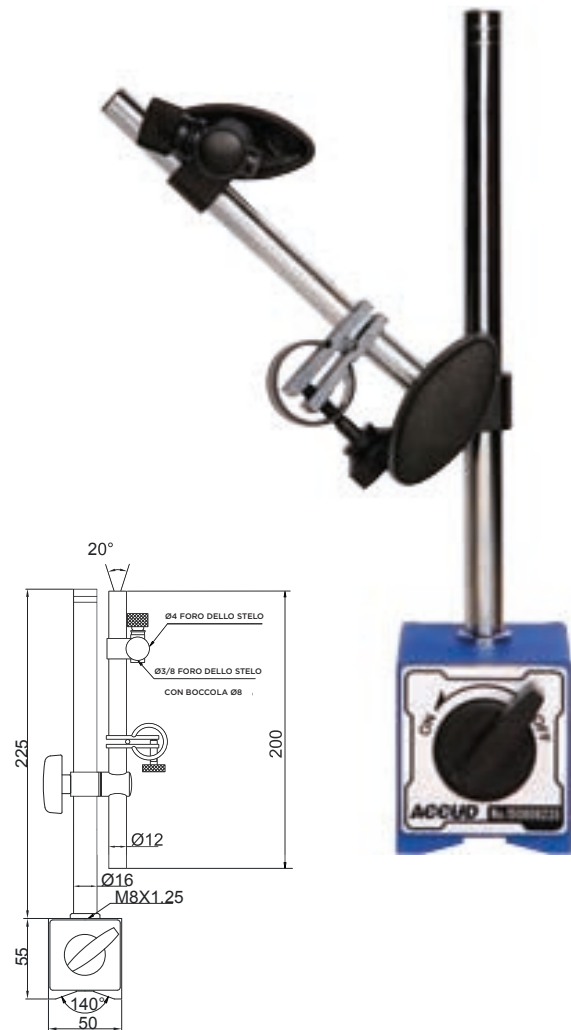
Supporto porta comparatore con base magnetica, regolazione micrometrica e base prismatica.

Caratteristiche:

- Ideale per comparatori digitali, meccanici, a leva
- Base magnetica
- Attacco per gambo 4.8 mm e 3/8"



281-060-01



281-080-01

Cod. INECO	Cod. ACCUD	Attacco	Forza	Regolazione Fine	Listino
5240200060	281-060-01	Ø 8 mm, Ø 4 mm, 3/8"	60 kgf	Senza	38,10 €

Cod. INECO	Cod. ACCUD	Attacco	Forza	Regolazione Fine	Listino
5240200080	281-080-01	Ø 8 mm, Ø 4 mm, 3/8"	80 kgf	Con	51,70 €

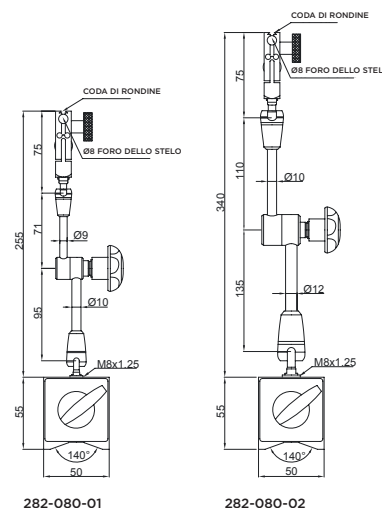
52404 SUPPORTO ARTICOLATO PORTA COMPARATORE

Supporto porta comparatore con base magnetica prismatica, grazie alle diverse articolazioni ed alla regolazione micrometrica è in grado di raggiungere con precisione qualsiasi postazione.



Caratteristiche:

- Ideale per comparatori digitali, meccanici, a leva
- Base magnetica
- Attacco per gambo 8 mm
- Attacco a coda di rondine
- Braccio in tre lunghezze
- Pomello centrale di bloccaggio



Cod. INECO	Cod. ACCUD	Forza	Listino
5240410080	282-080-01	80 kgf	127,80 €
5240420080	282-080-02	80 kgf	140,40 €

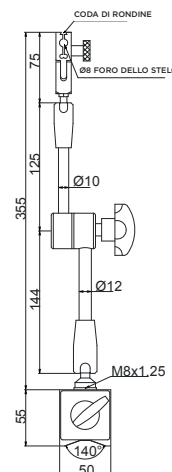
52406 SUPPORTO PORTA COMPARATORE ECONOMICO

Supporto porta comparatore con base magnetica prismatica dall'ottimo rapporto qualità/prezzo.



Caratteristiche:

- Ideale per comparatori digitali, meccanici, a leva
- Base magnetica
- Attacco per gambo 8 mm
- Attacco a coda di rondine
- Modello economy
- Pomello centrale di bloccaggio



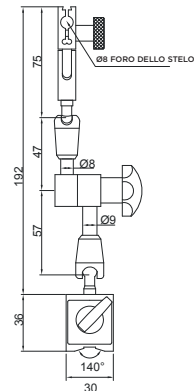
Cod. INECO	Cod. ACCUD	Forza	Listino
5240600080	283-080-01	80 kgf	80,90 €

52408**MINI SUPPORTO PORTA COMPARATORE**

Supporto porta comparatore con base magnetica prismatica di dimensioni compatte.

**Caratteristiche:**

- Ideale per comparatori digitali, meccanici, a leva
- Base magnetica
- Attacco per gambo 8 mm
- Attacco a coda di rondine
- Pomello centrale di bloccaggio



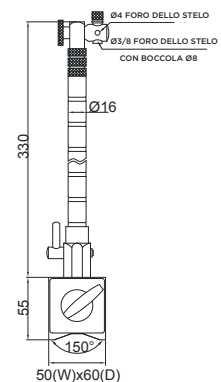
Cod. INECO	Cod. ACCUD	Attacco	Forza	Listino
5240800040	286-040-01	Ø 8 mm	40 kgf	111,50 €

52412**SUPPORTO FLESSIBILE PER COMPARATORE**

Supporto porta comparatore con base magnetica prismatica e braccio flessibile.

**Caratteristiche:**

- Ideale per comparatori digitali, meccanici, a leva
- Base magnetica



Cod. INECO	Cod. ACCUD	Attacco	Forza	Listino
5241200080	285-080-01	Ø 8 mm, Ø4mm, 3/8"	80 kgf	76,10 €

52604 ALESAMETRO

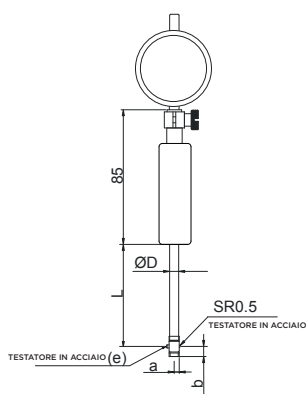
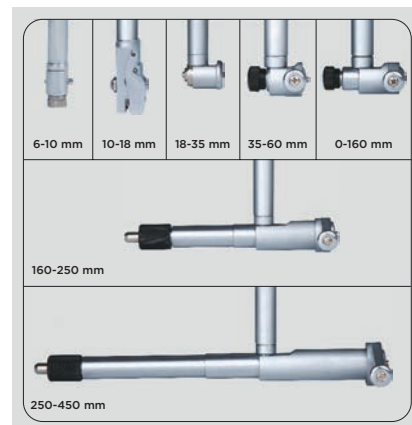
Alesametro centesimale con impugnatura isolante in legno.

Caratteristiche:

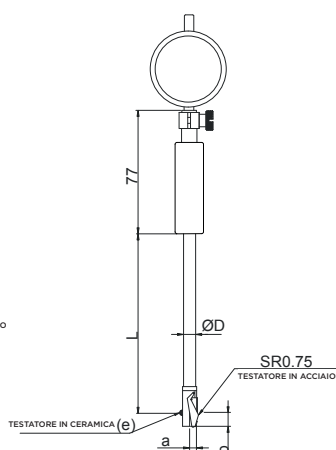
- Impugnatura isolante in legno
- Lettura 0.01 mm
- Comparatore con corsa 3 mm fino a 18 mm
- Comparatore con corsa 10 mm sopra 18 mm
- Anelli di riscontro (su richiesta)



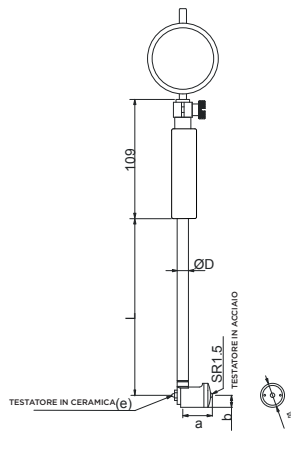
251-160-11



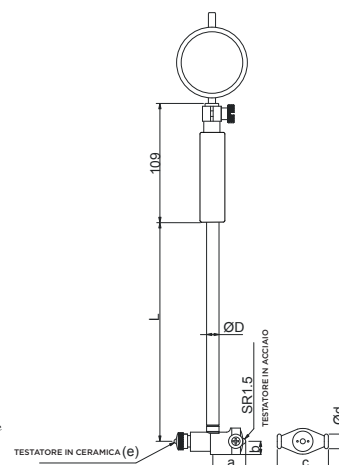
CAMPO: 6-10 mm



CAMPO: 10-18 mm



CAMPO: 18-35 mm



CAMPO: 35-450 mm

Cod. INECO	Cod. ACCUD	Campo	Risoluzione	Precisione	Quadrante	Ripet.	a (mm)	b (mm)	c (mm)	e (mm)	L (mm)	Ød (mm)	ØD (mm)	Listino
52604006010	251-010-11	6-10 mm	0.01 mm	± 0.012 mm	Campo: 3 mm	3 µm	3.6	5.7	/	SR 1	48	/	4.5	227,60 €
52604010018	251-018-11	10-18 mm	0.01 mm	± 0.012 mm	Graduation: 0.01 mm	3 µm	5.6	7.8	/	SR 1	105	/	6	213,50 €
52604018035	251-035-11	18-35 mm	0.01 mm	± 0.015 mm	Campo: 10 mm Graduation: 0.01 mm	3 µm	12.2	6.4	/	SR 1	141	12.7	9	146,30 €
52604035060	251-060-11	35-60 mm	0.01 mm	± 0.018 mm		3 µm	12.2	6.4	27	SR 2	141	13	12.8	147,00 €
52604050100	251-100-11	50-100 mm	0.01 mm	± 0.018 mm		3 µm	26	9	27	SR 2	141	13	12.8	178,10 €
52604050160	251-160-11	50-160 mm	0.01 mm	± 0.018 mm		3 µm	26	9	35	SR 2	141	13	12.8	148,50 €
52604100160	251-160-12	100-160 mm	0.01 mm	± 0.018 mm		3 µm	26	9	35	SR 2	141	13	12.8	164,80 €
52604160250	251-250-11	160-250 mm	0.01 mm	± 0.018 mm		3 µm	56.5	13	74.5	SR 3.5	400	15	14.5	240,10 €
52604250450	251-450-11	250-450 mm	0.01 mm	± 0.018 mm		3 µm	86.5	15	101.5	SR 3.5	400	15	14.5	285,90 €

52606 SET DI ALESAMETRI

Set di alesametri in pratica e robusta valigetta di alluminio.

Caratteristiche:

- Impugnatura isolante in legno
- Lettura 0.01 mm
- Comparatore con corsa 3 mm fino a 18 mm
- Comparatore con corsa 10 mm sopra 18 mm
- Anelli di riscontro (su richiesta)



Cod. INECO	Cod. ACCUD	Campo	Risoluzione	Precisione	Indicatori	Ripet.	Alesametri inclusi	Listino
52606018160	251-346-13	18-160 mm	0.01 mm	18-35 mm \pm 0.015 mm	Campo 10 mm	0.003 mm	18-35 mm bore gage	334,70 €
				35-60 mm \pm 0.018 mm	Gradazione 0.01 mm		35-60 mm (Quadrante non incluso)	
				50-160 mm \pm 0.018 mm			50-160 mm (Quadrante non incluso)	

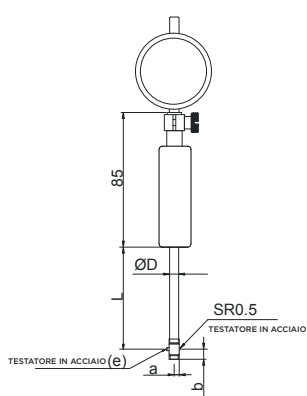
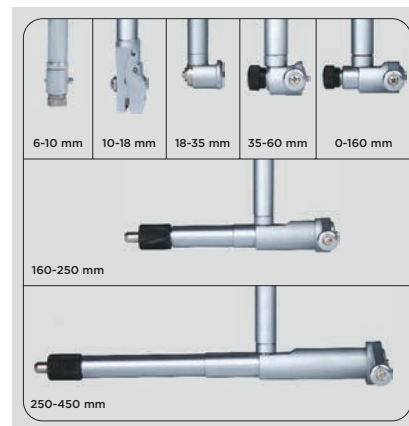
52608 ALESAMETRO DIGITALE

Alesametro digitale con impugnatura isolante in legno, con funzione blocco display al valore minimo e rilevazione automatica del diametro del foro.

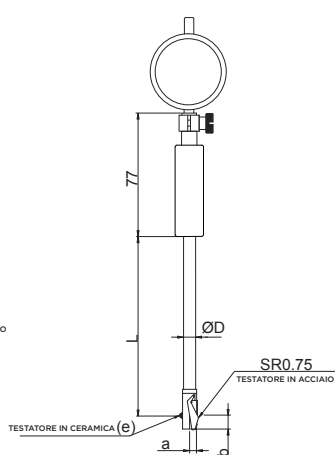


Caratteristiche:

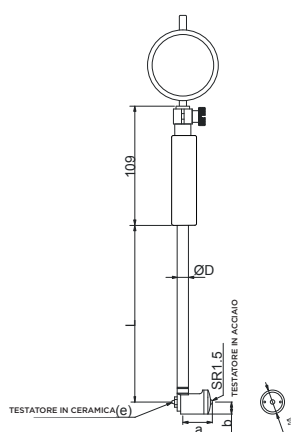
- Impugnatura isolante in legno
- Lettura 0.002 mm
- Comparatore con corsa 12.7 mm
- Funzione blocco display con valore minimo
- Rilevazione automatica del diametro del foro
- Anelli di riscontro (su richiesta)



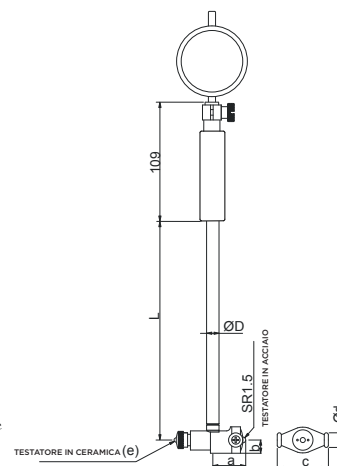
CAMPO: 6-10 mm



CAMPO: 10-18 mm



CAMPO: 18-35 mm



CAMPO: 35-450 mm

Cod. INECO	Cod. ACCUD	Campo	Risoluzione	Precisione	Quadrante	Ripet.	a (mm)	b (mm)	c (mm)	e (mm)	L (mm)	Ød (mm)	ØD (mm)	Listino
52608010018	241-018-11	10-18 mm	0.002 mm	± 0.012 mm	Campo: 12.7 mm Resolution: 0.002 mm	3 µm	5.6	7.8	/	SR1	105	/	6	357,20 €
52608018035	241-035-11	18-35 mm	0.002 mm	± 0.015 mm		3 µm	12.2	6.4	/	SR1	141	12.7	9	331,20 €
52608035060	241-060-11	35-60 mm	0.002 mm	± 0.018 mm		3 µm	12.2	6.4	27	SR2	141	13	12.8	331,20 €
52608050100	241-100-11	50-100 mm	0.002 mm	± 0.018 mm		3 µm	26	9	27	SR2	141	13	12.8	340,10 €
52608050160	241-160-11	50-160 mm	0.002 mm	± 0.018 mm		3 µm	26	9	35	SR2	141	13	12.8	333,10 €
52608100160	241-160-12	100-160 mm	0.002 mm	± 0.018 mm		3 µm	26	9	35	S2	141	13	12.8	333,10 €
52608160250	241-250-11	160-250 mm	0.002 mm	± 0.018 mm		3 µm	56.5	13	74.5	SR3.5	400	15	14.5	445,20 €
52608250450	241-450-11	250-450 mm	0.002 mm	± 0.018 mm		3 µm	86.5	15	101.5	SR3.5	400	15	14.5	468,00 €

52610**PUNTA DI CONTATTO PER ALESAMETRI**

250-160-11

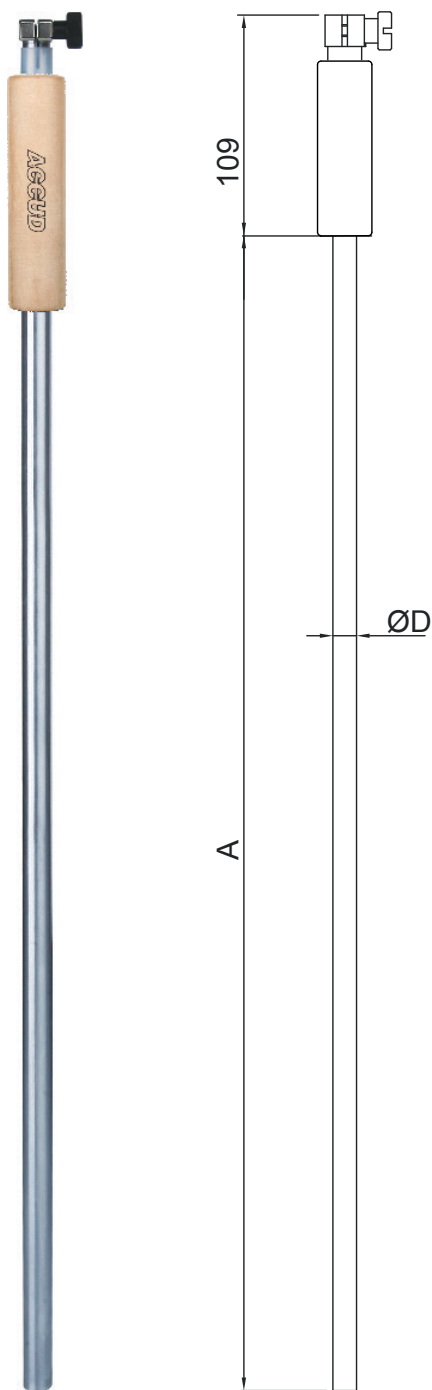


ALESAMETRI

Cod. INECO	Cod. ACCUD	Per Alesametri	Qtà. per set	Materiale punta	Campo di misura della punta (mm)	Listino
52610006010	250-010-11	6-10 mm	9 pz	Acciaio	6, 6.5, 7, 7.5, 8, 8.5, 9, 9.5, 10	31,00 €
52610010018	250-018-11	10-18.5 mm	9 pz	Ceramica	10, 11, 12, 13, 14, 15, 16, 17, 18	25,30 €
52610018035	250-035-11	18-35 mm	9 pz	Ceramica	18, 20, 22, 24, 26, 28, 30, 32, 34	24,70 €
52610035060	250-060-11	35-60 mm	6 pz	Ceramica	35, 40, 45, 50, 55, 60	19,60 €
52610050100	250-100-11	50-100 mm	11 pz	Ceramica	50, 55, 60, 65, 70, 75, 80, 85, 90, 95, 100	37,40 €
52610050160	250-160-11	50-160 mm	12 pz	Ceramica	50, 55, 60, 65, 70, 75, 80, 85, 90, 95, 100, 105	39,90 €
52610100160	250-160-12	100-160 mm	12 pz	Ceramica	50, 55, 60, 65, 70, 75, 80, 85, 90, 95, 100, 105	39,90 €
52610160250	250-250-11	160-250 mm	5 pz	Ceramica	160, 170, 180, 190, 200	27,90 €
52610250450	250-450-11	250-450 mm	5 pz	Ceramica	250, 260, 270, 280, 290	29,10 €

52612

PROLUNGA PER ALESAMETRI



ALESAMETRI

Cod. INECO	Cod. ACCUD	Campo	Per Alesametri	A (mm)	ØD (mm)	Listino
5261213473	250-000-01	473 mm	35-60 mm, 50-100 mm, 50-160 mm, 100-160 mm	473	13	148,80 €
5261213980	250-000-02	980 mm		980	13	189,40 €
5261214480	250-000-03	480 mm	160-250 mm, 250-450 mm	480	14.5	148,80 €
5261214980	250-000-04	980 mm		980	14.5	190,00 €

52802

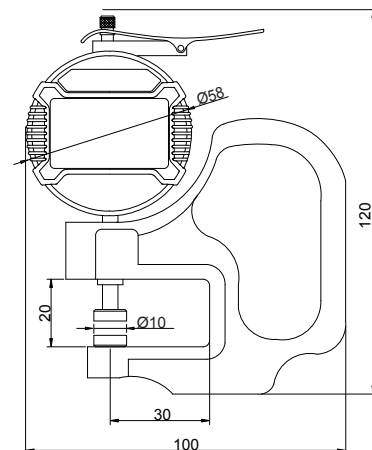
SPESIMETRO DIGITALE

Misuratore di spessori digitale millesimale.



Caratteristiche:

- Superfici di contatto piatte in ceramica
- Leva di sollevamento
- Risoluzione 0.001 mm
- Uscita dati
- Impugnatura



Cod. INECO	Cod. ACCUD	Campo	Risoluzione	Precisione	Risoluzione	Listino
5280200010	441-010-01	0-10 mm	0.001 mm	± 0.005 mm	0.001 mm	292,80 €

52804

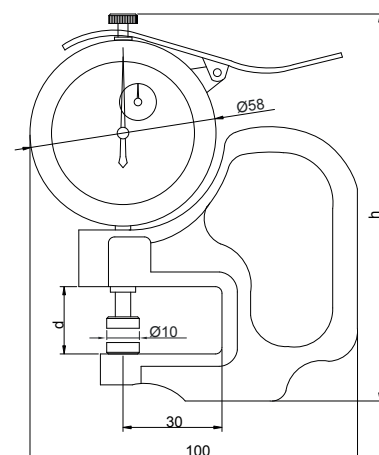
SPESIMETRO ANALOGICO

Misuratore di spessori analogico centesimale.



Caratteristiche:

- Superfici di contatto in ceramica o acciaio
- Leva di sollevamento
- Lettura 0.01 mm
- Con testatore e base piatte
- Impugnatura



Cod. INECO	Cod. ACCUD	Campo	Risoluzione	Precisione	d (mm)	h (mm)	Listino
5280400010	443-010-11	0-10 mm	0.01 mm	± 0.02 mm	20	120	105,70 €
5280400030	443-030-11	0-30 mm	0.01 mm	± 0.035 mm	38	140	157,10 €

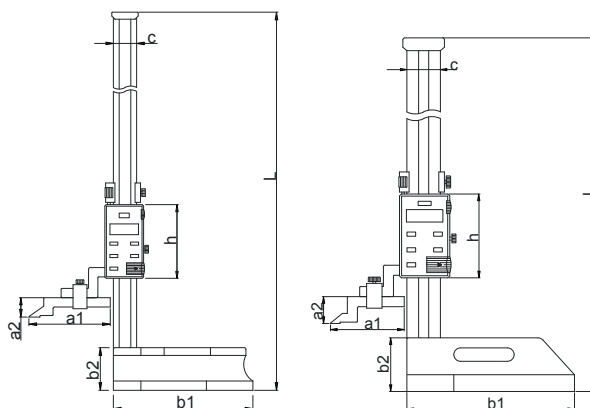
53002 TRUSCHINO DIGITALE

Truschino digitale per la verifica di altezze, con punta a tracciare in metallo duro e morsetto.



Caratteristiche:

- Risoluzione 0.01 mm
- Sistema ABS
- Punta tracciare con riporto
- Struttura in acciaio inox (esclusa base)
- Supporto per gambo 8 mm
- Uscita dati



MORSETTO
(INCLUSO)



Cod. INECO	Cod. ACCUD	Campo	Risoluzione	Precisione	Tipo	c (mm)	h (mm)	L (mm)	a1 (mm)	a2 (mm)	b1 (mm)	b2 (mm)	Listino
5300200300	181-012-11	0-300 mm	0.01 mm	± 0.04 mm	A	23	80	470	76	25	135	45	312,90 €
5300200600	181-024-11	0-600 mm	0.01 mm	± 0.05 mm	A	30	95	820	103	25	180	55	636,50 €
5300201000	181-040-11	0-1000 mm	0.01 mm	± 0.07 mm	B	50	125	1275	110	39	250	80	1.575,40 €

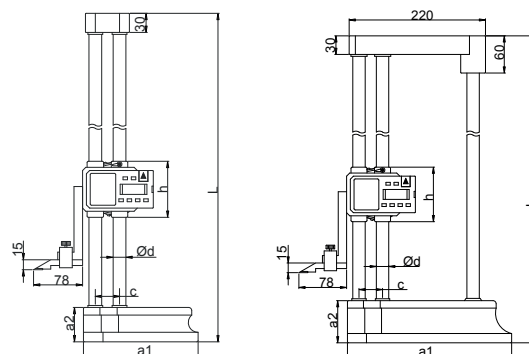
53004 TRUSCHINO DIGITALE A DOPPIA COLONNA

Truschino digitale a doppia colonna ad alta accuratezza, con punta a tracciare in metallo duro e manopola di spostamento della slitta in dotazione.

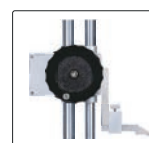


Caratteristiche:

- Risoluzione 0.01 mm
- Sistema ABS
- Punta per tracciare con riporto metallo duro
- Uscita dati
- Struttura in acciaio inox (esclusa base)
- Volantino posteriore per regolazione



MANOPOLA DI
SPOSTAMENTO



Cod. INECO	Cod. ACCUD	Campo	Risoluzione	Precisione	Tipo	c (mm)	h (mm)	L (mm)	a1 (mm)	a2 (mm)	Ød (mm)	Listino
5300400300	182-012-11	0-300 mm	0.01 mm	± 0.04 mm	A	33	84	475	135	43	15	682,10 €
5300400600	182-024-11	0-600 mm	0.01 mm	± 0.05 mm	A	38	88	810	180	54	20	1.131,10 €
5300401000	182-040-11	0-1000 mm	0.01 mm	± 0.07 mm	B	38	88	1230	265	68	20	3.981,10 €

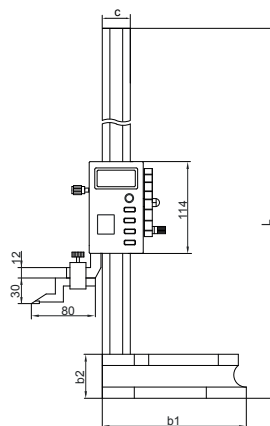
53006 TRUSCHINO DIGITALE

Truschino digitale per la verifica di altezze, con punta a tracciare in metallo duro e manopola di spostamento della slitta in dotazione.

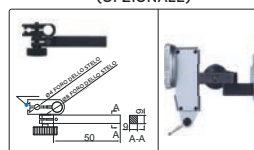


Caratteristiche:

- Risoluzione 0.01 mm
- Sistema ABS
- Spegnimento automatico
- Punta per tracciare con riporto in metallo duro
- Uscita dati
- Struttura in acciaio inox (esclusa base)
- Predisposizione per l'utilizzo con comparatori



SUPPORTO PER COMPARATORI
(OPZIONALE)



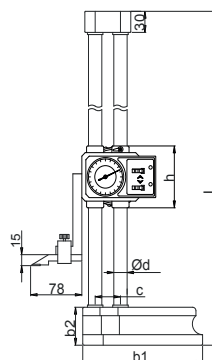
Cod. INECO	Cod. ACCUD	Campo	Risoluzione	Precisione	C (mm)	L (mm)	b1 (mm)	b2 (mm)	Listino
5300600300	184-012-11	0-300 mm	0.01 mm	± 0.03 mm	32	515	180	55	556,10 €
5300600600	184-024-11	0-600 mm	0.01 mm	± 0.05 mm	32	815	180	55	813,80 €

53008 TRUSCHINO A DOPPIA COLONNA CON COMPARATORE

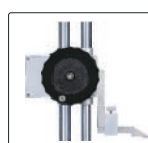
Truschino a doppia colonna con comparatore e contatore per la verifica di altezze, colonne in acciaio inox, punta a tracciare con riporto in metallo duro e manopola di spostamento della slitta.

Caratteristiche:

- Punta per tracciare con riporto metallo duro
- Struttura in acciaio inox (esclusa base)
- Manopola posteriore per regolazione
- Lettura 0.01 mm



MANOPOLA DI
SPOSTAMENTO



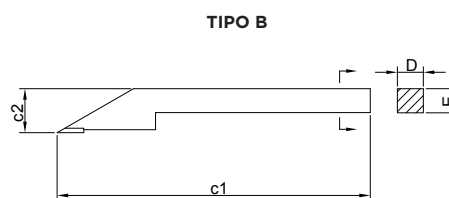
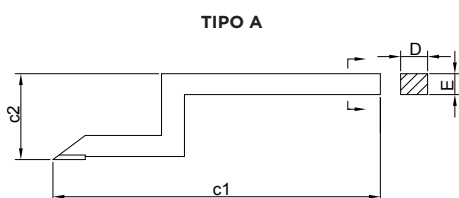
Cod. INECO	Cod. ACCUD	Campo	Risoluzione	Precisione	c (mm)	h (mm)	L (mm)	b1 (mm)	b2 (mm)	Ød (mm)	Listino
5300800300	185-012-11	0-300 mm	0.01 mm	± 0.04 mm	33	84	475	135	43	15	409,80 €
5300800600	185-024-11	0-600 mm	0.01 mm	± 0.05 mm	38	88	810	180	54	20	727,10 €

53016

PUNTE A TRACCIARE PER TRUSCHINI



180-000-SC1



Cod. INECO	Cod. ACCUD	Tipo	Per Truschini	D (mm)	E (mm)	c1 (mm)	c2 (mm)	Listino
5301600001	180-000-SC1	A	181-012-11	6	8	76	25	31,00 €
5301600002	180-000-SC2	A	181-024-11	10	12	103	25	38,00 €
5301600003	180-000-SC3	A	181-040-11	10	15	110	39	61,40 €
5301600004	180-000-SC4	B	185-012-11, 185-024-11, 186-012-11, 186-024-11	9	9	78	15	29,80 €
5301600005	180-000-SC6	A	186-012-11	9	9	80	30	35,50 €
5301600006	180-000-SC7	A	186-024-11	9	9	80	41	38,00 €

54002**ASSORTIMENTO DI STRUMENTI DI MISURA DI PRECISIONE****Include:**

- Calibro digitale, campo 0-150 mm/0-6" (codice 111-006-12)
- Micrometro per esterni, campo 0-25 mm (codice 321-001-01)
- Comparatore alta qualità, corsa 10 mm (codice 222-010-11)
- Supporto magnetico (codice 281-060-01)
- Supporto per micrometri (codice 383-000-00)



Cod. INECO	Cod. ACCUD	Listino
5400200005	280-000-05	226,10 €

54602

CALIBRO AD ANELLO LISCIO

Calibro ad anello per il riscontro di diametri esterni o per la taratura di micrometri e alesametri.



Caratteristiche:

- Ideale per la taratura di micrometri e alesametri
- Scostamento tra valore nominale ed effettivo:
 - Ø 3-100: ± 3,0 µm
 - Ø 100-300: ± 5,0 µm
- Precisione:
 - Ø 3-100: ± 1,0 µm
 - Ø 100-250: ± 2,0 µm
 - Ø 250-300: ± 2,5 µm

Cod. INECO	Cod. ACCUD	Diametro Ø	Listino
5460200003	531-003-01	3 mm	58,90 €
5460200004	531-004-01	4 mm	58,90 €
5460200005	531-005-01	5 mm	58,90 €
5460200006	531-006-01	6 mm	63,30 €
5460200007	531-007-01	7 mm	63,30 €
5460200008	531-008-01	8 mm	63,30 €
5460200009	531-009-01	9 mm	63,30 €
5460200010	531-010-01	10 mm	63,30 €
5460200011	531-011-01	11 mm	66,50 €
5460200012	531-012-01	12 mm	66,50 €
5460200013	531-013-01	13 mm	69,70 €
5460200014	531-014-01	14 mm	69,70 €
5460200015	531-015-01	15 mm	69,70 €
5460200016	531-016-01	16 mm	71,60 €
5460200017	531-017-01	17 mm	71,60 €
5460200018	531-018-01	18 mm	73,50 €
5460200019	531-019-01	19 mm	73,50 €
5460200020	531-020-01	20 mm	73,50 €
5460200021	531-021-01	21 mm	81,10 €
5460200022	531-022-01	22 mm	81,10 €
5460200023	531-023-01	23 mm	81,10 €
5460200024	531-024-01	24 mm	81,10 €
5460200025	531-025-01	25 mm	78,50 €
5460200026	531-026-01	26 mm	83,00 €
5460200027	531-027-01	27 mm	83,00 €
5460200028	531-028-01	28 mm	83,00 €
5460200029	531-029-01	29 mm	83,00 €
5460200030	531-030-01	30 mm	83,00 €
5460200031	531-031-01	31 mm	89,30 €
5460200032	531-032-01	32 mm	89,30 €
5460200033	531-033-01	33 mm	90,60 €
5460200034	531-034-01	34 mm	90,60 €
5460200035	531-035-01	35 mm	90,60 €
5460200036	531-036-01	36 mm	94,40 €
5460200037	531-037-01	37 mm	94,40 €
5460200038	531-038-01	38 mm	96,30 €

Cod. INECO	Cod. ACCUD	Diametro Ø	Listino
5460200040	531-040-01	40 mm	96,30 €
5460200042	531-042-01	42 mm	102,60 €
5460200044	531-044-01	44 mm	102,60 €
5460200045	531-045-01	45 mm	103,90 €
5460200046	531-046-01	46 mm	108,30 €
5460200047	531-047-01	47 mm	108,30 €
5460200048	531-048-01	48 mm	108,30 €
5460200050	531-050-01	50 mm	110,20 €
5460200052	531-052-01	52 mm	115,30 €
5460200055	531-055-01	55 mm	126,00 €
5460200056	531-056-01	56 mm	129,20 €
5460200058	531-058-01	58 mm	139,30 €
5460200060	531-060-01	60 mm	131,10 €
5460200062	531-062-01	62 mm	136,80 €
5460200065	531-065-01	65 mm	140,60 €
5460200068	531-068-01	68 mm	146,30 €
5460200070	531-070-01	70 mm	148,20 €
5460200072	531-072-01	72 mm	153,90 €
5460200075	531-075-01	75 mm	157,10 €
5460200078	531-078-01	78 mm	167,20 €
5460200080	531-080-01	80 mm	169,10 €
5460200082	531-082-01	82 mm	180,50 €
5460200085	531-085-01	85 mm	184,90 €
5460200090	531-090-01	90 mm	203,90 €
5460200095	531-095-01	95 mm	226,10 €
5460200100	531-100-01	100 mm	242,60 €
5460200110	531-110-01	110 mm	293,90 €
5460200125	531-125-01	125 mm	380,00 €
5460200150	531-150-01	150 mm	581,40 €
5460200175	531-175-01	175 mm	853,10 €
5460200200	531-200-01	200 mm	1.015,20 €
5460200225	531-225-01	225 mm	1.395,90 €
5460200250	531-250-01	250 mm	1.720,40 €
5460200275	531-275-01	275 mm	2.055,30 €
5460200300	531-300-01	300 mm	2.298,20 €

54604**CALIBRO A TAMPONE LISCIO PASSA/NON PASSA**

Calibro a tampone per il riscontro di diametri interni.

Caratteristiche:

- Tolleranza H7
- Durezza 60±2HRC
- Corpo in alluminio



Cod. INECO	Cod. ACCUD	Diametro Ø	Listino
5460400003	541-003-17	3 mm	29,10 €
5460400004	541-004-17	4 mm	27,90 €
5460400005	541-005-17	5 mm	28,50 €
5460400006	541-006-17	6 mm	27,90 €
5460400007	541-007-17	7 mm	28,50 €
5460400008	541-008-17	8 mm	28,50 €
5460400009	541-009-17	9 mm	28,50 €
5460400010	541-010-17	10 mm	26,00 €
5460400011	541-011-17	11 mm	26,00 €
5460400012	541-012-17	12 mm	26,00 €
5460400013	541-013-17	13 mm	26,00 €
5460400014	541-014-17	14mm	26,00 €
5460400015	541-015-17	15 mm	31,70 €
5460400016	541-016-17	16 mm	30,40 €
5460400017	541-017-17	17 mm	30,40 €
5460400018	541-018-17	18 mm	30,40 €
5460400019	541-019-17	19 mm	35,50 €
5460400020	541-020-17	20 mm	35,50 €
5460400021	541-021-17	21 mm	35,50 €
5460400022	541-022-17	22 mm	37,40 €
5460400023	541-023-17	23 mm	37,40 €
5460400024	541-024-17	24 mm	37,40 €
5460400025	541-025-17	25 mm	43,70 €
5460400026	541-026-17	26 mm	44,30 €
5460400027	541-027-17	27 mm	44,30 €
5460400028	541-028-17	28 mm	44,30 €
5460400029	541-029-17	29 mm	44,30 €
5460400030	541-030-17	30 mm	45,60 €
5460400032	541-032-17	32 mm	52,60 €
5460400033	541-033-17	33 mm	55,10 €
5460400034	541-034-17	34 mm	52,60 €
5460400035	541-035-17	35 mm	51,90 €

Cod. INECO	Cod. ACCUD	Diametro Ø	Listino
5460400036	541-036-17	36 mm	55,70 €
5460400037	541-037-17	37 mm	55,70 €
5460400038	541-038-17	38 mm	57,60 €
5460400040	541-040-17	40 mm	62,10 €
5460400042	541-042-17	42 mm	69,70 €
5460400044	541-044-17	44 mm	69,70 €
5460400045	541-045-17	45 mm	78,50 €
5460400046	541-046-17	46 mm	87,40 €
5460400047	541-047-17	47 mm	91,20 €
5460400048	541-048-17	48 mm	91,20 €
5460400050	541-050-17	50 mm	91,20 €
5460400052	541-052-17	52 mm	118,40 €
5460400055	541-055-17	55 mm	119,70 €
5460400056	541-056-17	56 mm	128,70 €
5460400058	541-058-17	58 mm	128,70 €
5460400060	541-060-17	60 mm	123,50 €
5460400062	541-062-17	62 mm	136,70 €
5460400065	541-065-17	65 mm	130,50 €
5460400068	541-068-17	68 mm	144,70 €
5460400070	541-070-17	70 mm	141,90 €
5460400072	541-072-17	72 mm	161,50 €
5460400075	541-075-17	75 mm	181,80 €
5460400078	541-078-17	78 mm	186,80 €
5460400080	541-080-17	80 mm	186,80 €
5460400082	541-082-17	82 mm	191,90 €
5460400085	541-085-17	85 mm	191,90 €
5460400088	541-088-17	88 mm	199,50 €
5460400090	541-090-17	90 mm	202,70 €
5460400092	541-092-17	92 mm	213,40 €
5460400095	541-095-17	95 mm	230,50 €
5460400098	541-098-17	98 mm	230,50 €
5460400100	541-100-17	100 mm	230,50 €

54606**CALIBRO AD ANELLO FILETTATURA METRICA FINE - PASSA**

Calibro ad anello per il riscontro di filettature metriche fini.

Caratteristiche:

- Tolleranza 6gr
- ISO1502
- Durezza 60-62HRC



Cod. INECO	Cod. ACCUD	Diametro Ø	Listino
54606104050	534-004-01	M4x0,5	48,10 €
54606105050	534-005-01	M5x0,5	47,50 €
54606106050	534-006-01	M6x0,5	49,40 €
54606106075	534-006-02	M6x0,75	38,60 €
54606107075	534-007-02	M7x0,75	39,30 €
54606108050	534-008-01	M8x0,5	49,40 €
54606108075	534-008-02	M8x0,75	38,60 €
54606108100	534-008-03	M8x1	38,60 €
54606109100	534-009-03	M9x1	39,30 €
54606110050	534-010-01	M10x0,5	55,70 €
54606110075	534-010-02	M10x0,75	49,40 €
54606110100	534-010-03	M10x1	37,40 €
54606110125	534-010-04	M10x1,25	39,30 €
54606111100	534-011-03	M11x1	40,50 €
54606112075	534-012-02	M12x0,75	50,00 €
54606112100	534-012-03	M12x1	42,40 €
54606112125	534-012-04	M12x1,25	44,30 €
54606112150	534-012-05	M12x1,5	43,70 €
54606114075	534-014-02	M14x0,75	70,30 €
54606114100	534-014-03	M14x1	51,90 €
54606114125	534-014-04	M14x1,25	39,30 €
54606114150	534-014-05	M14x1,5	43,70 €
54606116075	534-016-02	M16x0,75	77,90 €
54606116100	534-016-03	M16x1	59,50 €
54606116150	534-016-04	M16x1,5	51,90 €
54606118075	534-018-02	M18x0,75	79,20 €
54606118100	534-018-03	M18x1	62,70 €
54606118150	534-018-04	M18x1,5	50,00 €
54606118200	534-018-05	M18x2	57,00 €
54606120075	534-020-02	M20x0,75	70,90 €
54606120100	534-020-03	M20x1	59,50 €
54606120150	534-020-04	M20x1,5	50,00 €

Cod. INECO	Cod. ACCUD	Diametro Ø	Listino
54606120200	534-020-05	M20x2	57,00 €
54606122075	534-022-02	M22x0,75	74,10 €
54606122100	534-022-03	M22x1	67,10 €
54606122150	534-022-04	M22x1,5	53,20 €
54606124100	534-024-02	M24x1	74,10 €
54606124150	534-024-03	M24x1,5	60,80 €
54606124200	534-024-04	M24x2	67,10 €
54606125150	534-025-01	M25x1,5	69,70 €
54606126150	534-026-01	M26x1,5	69,70 €
54606127100	534-027-02	M27x1	76,00 €
54606127150	534-027-03	M27x1,5	61,40 €
54606130100	534-030-02	M30x1	111,50 €
54606130150	534-030-03	M30x1,5	91,80 €
54606130200	534-030-04	M30x2	72,80 €
54606133100	534-033-02	M33x1	115,90 €
54606133150	534-033-03	M33x1,5	94,40 €
54606133200	534-033-04	M33x2	77,30 €
54606136150	534-036-02	M36x1,5	111,50 €
54606136200	534-036-03	M36x2	88,70 €
54606136300	534-036-04	M36x3	95,60 €
54606139150	534-039-02	M39x1,5	122,20 €
54606139200	534-039-03	M39x2	95,00 €
54606142150	534-042-02	M42x1,5	154,50 €
54606142200	534-042-03	M42x2	130,50 €
54606142300	534-042-04	M42x3	140,60 €
54606145150	534-045-02	M45x1,5	148,80 €
54606145200	534-045-03	M45x2	148,80 €
54606145300	534-045-04	M45x3	142,50 €
54606148150	534-048-02	M48x1,5	172,30 €
54606148200	534-048-03	M48x2	164,70 €
54606148300	534-048-04	M48x3	151,40 €

54606**CALIBRO AD ANELLO FILETTATURA METRICA FINE - NON PASSA**

Calibro ad anello per il riscontro di filettature metriche fini.

Caratteristiche:

- Tolleranza 6g
- ISO1502
- Durezza 60-62HRC



Cod. INECO	Cod. ACCUD	Diametro Ø	Listino
54606204050	535-004-01	M4x0,5	42,40 €
54606205050	535-005-01	M5x0,5	39,90 €
54606206050	535-006-01	M6x0,5	39,90 €
54606206075	535-006-02	M6x0,75	37,40 €
54606207075	535-007-02	M7x0,75	38,00 €
54606208050	535-008-01	M8x0,5	40,50 €
54606208075	535-008-02	M8x0,75	37,40 €
54606208100	535-008-03	M8x1	34,20 €
54606209100	535-009-03	M9x1	38,00 €
54606210050	535-010-01	M10x0,5	39,90 €
54606210075	535-010-02	M10x0,75	38,60 €
54606210100	535-010-03	M10x1	33,60 €
54606210125	535-010-04	M10x1,25	38,00 €
54606211100	535-011-03	M11x1	35,50 €
54606212075	535-012-02	M12x0,75	46,20 €
54606212100	535-012-03	M12x1	39,30 €
54606212125	535-012-04	M12x1,25	31,00 €
54606214075	535-014-02	M14x0,75	70,30 €
54606214100	535-014-03	M14x1	45,00 €
54606214125	535-014-04	M14x1,25	31,00 €
54606214150	535-014-05	M14x1,5	34,20 €
54606216075	535-016-02	M16x0,75	69,00 €
54606216100	535-016-03	M16x1	52,60 €
54606216150	535-016-04	M16x1,5	44,30 €
54606218075	535-018-02	M18x0,75	69,00 €
54606218100	535-018-03	M18x1	51,30 €
54606218150	535-018-04	M18x1,5	42,40 €
54606218200	535-018-05	M18x2	41,80 €
54606220075	535-020-02	M20x0,75	69,00 €
54606220100	535-020-03	M20x1	48,10 €
54606220150	535-020-04	M20x1,5	45,00 €
54606220200	535-020-05	M20x2	41,80 €

Cod. INECO	Cod. ACCUD	Diametro Ø	Listino
54606222075	535-022-02	M22x0,75	71,60 €
54606222100	535-022-03	M22x1	52,60 €
54606222150	535-022-04	M22x1,5	47,50 €
54606224100	535-024-02	M24x1	57,00 €
54606224150	535-024-03	M24x1,5	48,10 €
54606224200	535-024-04	M24x2	44,30 €
54606225150	535-025-01	M25x1,5	56,40 €
54606226150	535-026-01	M26x1,5	58,30 €
54606227100	535-027-02	M27x1	61,40 €
54606227150	535-027-03	M27x1,5	50,00 €
54606230100	535-030-02	M30x1	79,80 €
54606230150	535-030-03	M30x1,5	72,80 €
54606230200	535-030-04	M30x2	61,40 €
54606232150	535-032-01	M32x1,5	90,60 €
54606233100	535-033-02	M33x1	86,10 €
54606233150	535-033-03	M33x1,5	74,70 €
54606233200	535-033-04	M33x2	67,10 €
54606236150	535-036-02	M36x1,5	93,10 €
54606236200	535-036-03	M36x2	79,80 €
54606236300	535-036-04	M36x3	93,10 €
54606239150	535-039-02	M39x1,5	93,10 €
54606239200	535-039-03	M39x2	79,80 €
54606242150	535-042-02	M42x1,5	135,50 €
54606242200	535-042-03	M42x2	111,50 €
54606242300	535-042-04	M42x3	103,20 €
54606245150	535-045-02	M45x1,5	135,50 €
54606245200	535-045-03	M45x2	111,50 €
54606245300	535-045-04	M45x3	106,40 €
54606248150	535-048-02	M48x1,5	142,50 €
54606248200	535-048-03	M48x2	126,00 €
54606248300	535-048-04	M48x3	115,30 €

54607**CALIBRO AD ANELLO FILETTATURA METRICA STANDARD - PASSA**

Calibro ad anello per il riscontro di filettature metriche standard.

Caratteristiche:

- Tolleranza 6g
- ISO1502
- Durezza 60-62HRC



Cod. INECO	Cod. ACCUD	Diametro Ø	Listino
54607102040	532-002-01	M2x0,4	58,90 €
546071022045	532-002-21	M2,2x0,45	53,20 €
546071025045	532-002-51	M2,5x0,45	48,10 €
54607103050	532-003-01	M3x0,5	48,80 €
54607104070	532-004-01	M4x0,7	48,80 €
54607105080	532-005-01	M5x0,8	48,80 €
54607106100	532-006-01	M6x1	41,80 €
54607107100	532-007-01	M7x1	45,60 €
54607108125	532-008-01	M8x1,25	40,50 €
54607109125	532-009-01	M9x1,25	45,00 €
54607110150	532-010-01	M10x1,5	50,70 €
54607111150	532-011-01	M11x1,5	52,60 €
54607112175	532-012-01	M12x1,75	45,00 €
54607114200	532-014-01	M14x2	48,10 €

Cod. INECO	Cod. ACCUD	Diametro Ø	Listino
54607116200	532-016-01	M16x2	50,00 €
54607118250	532-018-01	M18x2,5	57,60 €
54607120250	532-020-01	M20x2,5	57,60 €
54607122250	532-022-01	M22x2,5	59,50 €
54607124300	532-024-01	M24x3	79,20 €
54607127300	532-027-01	M27x3	72,20 €
54607130350	532-030-01	M30x3,5	108,30 €
54607133350	532-033-01	M33x3,5	117,80 €
54607136400	532-036-01	M36x4	127,30 €
54607139400	532-039-01	M39x4	141,20 €
54607142450	532-042-01	M42x4,5	167,20 €
54607145450	532-045-01	M45x4,5	237,50 €
54607148500	532-048-01	M48x5	236,20 €

54607**CALIBRO AD ANELLO FILETTATURA METRICA STANDARD - NON PASSA**

Calibro ad anello per il riscontro di filettature metriche standard.

Caratteristiche:

- Tolleranza 6g
- ISO1502
- Durezza 60-62HRC



Cod. INECO	Cod. ACCUD	Diametro Ø	Listino
54607202040	533-002-01	M2x0,4	55,70 €
546072022045	533-002-21	M2,2x0,45	46,20 €
546072025045	533-002-51	M2,5x0,45	43,70 €
54607203050	533-003-01	M3x0,5	41,20 €
54607204070	533-004-01	M4x0,7	41,80 €
54607205080	533-005-01	M5x0,8	41,80 €
54607206100	533-006-01	M6x1	37,40 €
54607207100	533-007-01	M7x1	38,60 €
54607208125	533-008-01	M8x1,25	38,60 €
54607209125	533-009-01	M9x1,25	43,70 €
54607210150	533-010-01	M10x1,5	39,90 €
54607211150	533-011-01	M11x1,5	41,20 €
54607212175	533-012-01	M12x1,75	39,90 €
54607214200	533-014-01	M14x2	39,90 €

Cod. INECO	Cod. ACCUD	Diametro Ø	Listino
54607216200	533-016-01	M16x2	39,90 €
54607218250	533-018-01	M18x2,5	46,20 €
54607220250	533-020-01	M20x2,5	43,10 €
54607222250	533-022-01	M22x2,5	48,10 €
54607224300	533-024-01	M24x3	50,70 €
54607227300	533-027-01	M27x3	50,70 €
54607230350	533-030-01	M30x3,5	62,70 €
54607233350	533-033-01	M33x3,5	76,00 €
54607236400	533-036-01	M36x4	107,00 €
54607239400	533-039-01	M39x4	108,30 €
54607242450	533-042-01	M42x4,5	122,90 €
54607245450	533-045-01	M45x4,5	150,70 €
54607248500	533-048-01	M48x5	163,40 €

54608**CALIBRO A TAMPONE FILETTATO METRICO STANDARD PASSA/NON PASSA**

Calibro a tampone per il riscontro di filettature metriche standard.

Caratteristiche:

- Tolleranza 6H
- ISO1502
- Durezza HRC60-62



Cod. INECO	Cod. ACCUD	Diametro Ø	Listino
5460802040	542-002-01	M2x0,4	37,40 €
54608022045	542-002-21	M2,2x0,45	40,50 €
54608025045	542-002-51	M2,5x0,45	36,70 €
5460803050	542-003-01	M3x0,5	36,10 €
5460804070	542-004-01	M4x0,7	27,90 €
5460805080	542-005-01	M5x0,8	26,60 €
5460806100	542-006-01	M6x1	27,90 €
5460807100	542-007-01	M7x1	27,90 €
5460808125	542-008-01	M8x1,25	27,90 €
5460809125	542-009-01	M9x1,25	27,90 €
5460810150	542-010-01	M10x1,5	32,30 €
5460811150	542-011-01	M11x1,5	35,50 €
5460814200	542-014-01	M14x2	43,10 €

Cod. INECO	Cod. ACCUD	Diametro Ø	Listino
5460816200	542-016-01	M16x2	46,20 €
5460818250	542-018-01	M18x2,5	48,80 €
5460820250	542-020-01	M20x2,5	50,70 €
5460822250	542-022-01	M22x2,5	50,70 €
5460824300	542-024-01	M24x3	62,10 €
5460827300	542-027-01	M27x3	58,30 €
5460830350	542-030-01	M30x3,5	72,20 €
5460833350	542-033-01	M33x3,5	74,70 €
5460836400	542-036-01	M36x4	96,90 €
5460839400	542-039-01	M39x4	107,70 €
5460842450	542-042-01	M42x4,5	134,90 €
5460845450	542-045-01	M45x4,5	137,40 €
5460848500	542-048-01	M48x5	145,70 €

54610**CALIBRO A TAMPONE FILETTATO METRICO FINE PASSA/NON PASSA**

Calibro a tampone per il riscontro di filettature metriche fini.

Caratteristiche:

- Tolleranza 6H
- ISO1502
- Durezza HRC60-62



Cod. INECO	Cod. ACCUD	Diametro Ø	Listino
5461004050	543-004-01	M4x0,5	31,70 €
5461005050	543-005-01	M5x0,5	33,60 €
5461006050	543-006-01	M6x0,5	36,70 €
5461006075	543-006-02	M6x0,75	37,40 €
5461007075	543-007-02	M7x0,75	41,80 €
5461008050	543-008-01	M8x0,5	41,20 €
5461008075	543-008-02	M8x0,75	39,90 €
5461008100	543-008-03	M8x1	35,50 €
5461009100	543-009-03	M9x1	38,00 €
5461010050	543-010-01	M10x0,5	46,90 €
5461010075	543-010-02	M10x0,75	38,00 €
5461010100	543-010-03	M10x1	38,00 €
5461010125	543-010-04	M10x1,25	39,90 €
5461011100	543-011-03	M11x1	40,50 €
5461012075	543-012-02	M12x0,75	50,70 €
5461012100	543-012-03	M12x1	45,60 €
5461012125	543-012-04	M12x1,25	41,80 €
5461012150	543-012-05	M12x1,5	42,40 €
5461016075	543-016-02	M16x0,75	54,50 €
5461016100	543-016-03	M16x1	49,40 €
5461016150	543-016-04	M16x1,5	48,10 €
5461018075	543-018-02	M18x0,75	59,50 €
5461018100	543-018-03	M18x1	51,30 €
5461018150	543-018-04	M18x1,5	51,30 €
5461018200	543-018-05	M18x2	49,40 €
5461020075	543-020-02	M20x0,75	58,90 €

Cod. INECO	Cod. ACCUD	Diametro Ø	Listino
5461026150	543-026-01	M26x1,5	70,90 €
5461027100	543-027-02	M27x1	53,20 €
5461027150	543-027-03	M27x1,5	58,30 €
5461030100	543-030-02	M30x1	66,50 €
5461030150	543-030-03	M30x1,5	67,10 €
5461030200	543-030-04	M30x2	59,50 €
5461032150	543-032-01	M32x1,5	91,20 €
5461033100	543-033-02	M33x1	64,00 €
5461033150	543-033-03	M33x1,5	64,60 €
5461033200	543-033-04	M33x2	58,30 €
5461034150	543-034-02	M34x1,5	178,60 €
5461036150	543-036-02	M36x1,5	74,70 €
5461036200	543-036-03	M36x2	76,60 €
5461036300	543-036-04	M36x3	85,50 €
5461039150	543-039-02	M39x1,5	71,60 €
5461039200	543-039-03	M39x2	71,60 €
5461040150	543-040-02	M40x1,5	102,60 €
5461042150	543-042-02	M42x1,5	88,70 €
5461042200	543-042-03	M42x2	88,70 €
5461042300	543-042-04	M42x3	104,50 €
5461045150	543-045-02	M45x1,5	92,50 €
5461045200	543-045-03	M45x2	95,60 €
5461045300	543-045-04	M45x3	108,30 €
5461048150	543-048-02	M48x1,5	105,10 €
5461048200	543-048-03	M48x2	105,10 €
5461048300	543-048-04	M48x3	119,70 €

54802**MISURATORE DI STRATI**

Misuratore dello spessore degli strati con ampio intervallo di misurazione.

**Caratteristiche:**

- Misura strati amagnetici (zinco, rame, nickel, plastica, smalto...) su materiali ferrosi (acciaio, ferro...)
- Sonda integrata
- Sonda con V per misura parti cilindriche
- Modalità misura singola o in continuo
- Impostazione valori massimi e minimi
- Funzione di calcolo automatico valore medio

**DOTAZIONE BASE**

Strumento	1
Fogli di calibrazione	1 set
Base per calibrazione	1 pz
Batterie	3xAAA

SPECIFICHE

Campo	0-1250 μm
Precisione	2 μm (0-100 μm)
	2% (100-1250 μm)
Risoluzione	0.1 μm (0-999 μm)
	1 μm (1000-1250 μm)
Memoria	500
Batteria	3xAAA
Dimensioni (LxWxH)	150x50x29 mm
Peso	170 gr

Cod. INECO	Cod. ACCUD	Campo	Listino
5480201250	CF1250	1250 μm	693,10 €

54804**MISURATORE DI STRATI CON SONDA ESTERNA DI TIPO F**

Strumento per la misura degli strati, con la sonda F in dotazione per la misura di strati amagnetici (zinco, rame, nickel, plastica, smalto...) su materiali ferrosi (acciaio, ferro...).

**Caratteristiche:**

- Sonda tipo F per misura strati amagnetici (zinco, rame, nickel, plastica, smalto...) su materiali ferrosi (acciaio, ferro...)
- Sonda tipo N per misura strati amagnetici (plastica, vernice, smalto...) su materiali non ferrosi (zinco, rame, alluminio...)
- Sonda tipo FN per misura strati su basi ferrose e non ferrose
- Sonda esterna intercambiabile
- Modalità misura singola o in continuo
- Impostazione valori massimi e minimi
- Funzione di calcolo automatico valore medio
- Funzione di comparazione tra misure
- Funzione compensazione temperatura
- Uscita USB per trasmissione dati



CN1500

SPECIFICHE

Codice	CF1500	CN1500	CFN1500
Tipo sonda	F	N	F e N
Campo	0-1500 μm		
Precisione	2 μm (0-100 μm)		
	2% (100-1500 μm)		
Risoluzione	0.1 μm (0-999 μm)		
	1 μm (1000-1250 μm)		
Memoria	500		
Batteria	3xAAA		
Dimensioni (LxWxH)	150x50x29 mm		
Peso	170 gr		

ACCESSORI INCLUSI

Unità principale	1
Fogli di calibrazione	1 set
Base per calibrazione	1 pz
Cavo USB	1 pz
Batterie AAA	3 pz

Cod. INECO	Cod. ACCUD	Campo	Precisione	Tipo sonda	Risoluzione	Memoria	Batteria	Dimensioni (LxWxH)	Peso	Listino
5480411500	CF1500	1500 μm	2 μm (0-100 μm) 2% (100-1500 μm)	F	0.1 μm (0-999 μm) 1 μm (1000-1250 μm)	0500	3xAAA	150x50x29 mm	170 g	1.005,10 €
5480421500	CN1500	1500 μm	2 μm (0-100 μm) 2% (100-1500 μm)	N	0.1 μm (0-999 μm) 1 μm (1000-1250 μm)	500	3xAAA	150x50x29 mm	170 g	1.016,70 €

54806**MISURATORE DI SPESSORI AD ULTRASUONI**

Misuratore digitale di spessori ad ultrasuoni, con display retroilluminato.

**Caratteristiche:**

- Misura rapida di spessori di tubi, alberi...
- Materiale applicabile: metallo, plastica, resina vetro, ceramica, nylon

**SPECIFICHE**

Risoluzione	0.01 mm (<100 mm)/0.1 mm (≥100 mm)
Ripetibilità	0.03 mm (<100 mm)/0.1 mm (100 mm)
Precisione	± 0.04 mm (<10 mm)
	± (0.04+L/1000) mm
	±/333 mm (100 mm)
Risoluzione	0.1 μm (0-999 μm)
	1 μm (1000-1250 μm)
Velocità	1000-9999 m/s
Batteria	3xAAA
Dimensioni (L×W×H)	64×116×27 mm
Peso	220 gr

ACCESSORI INCLUSI

Strumento	1
Trasduttore PT-08	1 pz
Batterie AAA	3 pz
Gel accoppiante	1 bottiglia
Cavo USB	1 pz

ACCESSORI OPZIONALI

Trasduttori	PT-06, ZT-12, GT-12
--------------------	---------------------

SPECIFICHE TRASDUTTORI

Cod. INECO	Cod. ACCUD	Campo	Frequenza	Dimensione minima tubo diametro x spessore	Temperatura di lavoro	Applicazione	Listino
5480800001	PT-06	0.75-40 mm	7.5 MHz	15x1.2 mm	<60°C	Parti sottili	142,70 €
5480800002	ZT-12	2-400 mm	2.0 MHz	30x4 mm	<60°C	Fusioni	146,00 €
5480800003	GT-12	3-100 mm	5.0 MHz	25x3 mm	<60°C	Alte temperature	304,00 €

Cod. INECO	Cod. ACCUD	Listino
5480600200	ST200	837,60 €

54810**MICROSCOPIO DIGITALE**

Microscopio digitale USB, con ingrandimento fino a 600x.

Caratteristiche:

- Ingrandimento 450x-600x
- Pixel 2M
- Interfaccia USB 2.0
- Fotocamera e registrazione video
- Illuminazione regolabile a LED
- Software misura e calibrazione dell'ingrandimento

**SUPPORTO UNIVERSALE MS36B (OPZIONALE)**

Cod. INECO	Cod. ACCUD	Listino
5481400001	MS36B	194,40 €

Ingrandimento	Focus	Campo visivo
450x	1.4 mm	1.05x0.79 mm
500x	5.5 mm	0.95x0.71 mm
550x	8.6 mm	0.86x0.64 mm
600x	11.5 mm	0.79x0.59 mm

Cod. INECO	Cod. ACCUD	Campo	Listino
5481000001	DM600	450x - 600x	225,60 €

54812**MICROSCOPIO DIGITALE WI-FI**

Microscopio digitale Wi-Fi con ingrandimento fino a 200x.

**Caratteristiche:**

- Ingrandimento 10x-200x
- Pixel 2M
- Interfaccia USB 2.0 e WI-FI
- Fotocamera e registrazione video
- Illuminazione regolabile a LED
- Software misura e calibrazione dell'ingrandimento

**SUPPORTO UNIVERSALE MS36B (OPZIONALE)**

Cod. INECO	Cod. ACCUD	Listino
548140001	MS36B	194,40 €

Ingrandimento	Focus	Campo visivo
50x	21 mm	9.5x7.1 mm
100x	13 mm	4.8x3.6 mm
150x	16 mm	3.2x2.4 mm
200x	19 mm	2.4x1.8 mm

Cod. INECO	Cod. ACCUD	Campo	Listino
548120001	WIFI200	10x-200x	439,60 €

Codice Famiglia	Pagina	Codice Famiglia	Pagina	Codice Famiglia	Pagina
50001	6	51012	29	52026	55
50002	7	51014	30	52028	55
50004	7	51018	30	52102	56
50006	8	51020	31	52202	57
50008	8	51202	32	52204	57
50009	9	51204	32	52206	58
50011	9	51206	33	52208	58
50010	10	51210	33	52210	59
50012	10	51212	34	52226	60
50016	11	51214	34	52228	60
50018	11	51218	35	52402	61
50024	12	51220	35	52404	62
50026	12	51222	36	52406	62
50028	13	51226	36	52408	63
50032	13	51230	37	52412	63
50034	14	51232	37	52604	64
50202	15	51234	38	52606	65
50204	15	51238	39	52608	66
50208	16	51240	39	52610	67
50210	16	51302	40	52612	68
50212	17	51304	40	52802	69
50214	17	51402	41	52804	69
50216	18	51404	42	53002	70
50218	18	51406	43	53004	70
50402	19	51408	43	53006	71
50602	20	51412	44	53008	71
50603	20	51414	45	53016	72
50604	21	51414	46	54002	73
50606	21	51416	47	54602	74
50608	22	51602	48	54604	75
50802	23	51802	49	54606	76
50804	23	51806	49	54606	77
50806	24	51810	50	54607	78
50810	24	51814	50	54607	79
50812	25	52004	51	54608	80
50816	25	52006	51	54610	81
50824	26	52012	52	54802	82
51002	27	52014	52	54804	83
51004	27	52016	53	54806	84
51006	28	52018	53	54810	85
51008	28	52022	54	54812	86
51010	29	52024	54	54814	85-86

**GLI ORDINI SONO ASSUNTI
ESCLUSIVAMENTE ALLE
SEGUENTI CONDIZIONI:**
ACQUISIZIONE DI ORDINI

L'acquisizione di un ordine non impegna la INECO SRL alla quale spetta la decisione di evasione.

PREZZI

I prezzi si intendono per merce resa franco ns. magazzini (imballo, I.V.A., trasporto, installazione e/o corsi di formazione esclusi) e non sono impegnativi. Avrà comunque valore in ogni caso il prezzo in vigore al momento della spedizione. Non si accettano ordini inferiori a 100 €. Foto, descrizioni, dati tecnici e prezzi, non sono vincolanti (salvo errori ed omissioni). Ci riserviamo il diritto di apportare ogni modifica senza preavviso.

SPEDIZIONI

Salvo precise disposizioni del committente, le spedizioni verranno eseguite nel modo che la INECO SRL riterrà più opportuno senza alcuna sua responsabilità. La merce viaggia a rischio e pericolo del committente. In caso di ritardo, avaria, ammanco che si dovesse verificare durante il trasporto, i reclami dovranno essere indirizzati al vettore unico responsabile.

CONSEGNE

Il termine di consegna, se fissato, ha valore indicativo ed un eventuale ritardo non pregiudica in ogni caso la validità dell'ordine.

PAGAMENTI

I pagamenti dovranno essere effettuati esclusivamente alla ns. Sede. Trattenute arbitrarie ed arrotondamenti, non saranno ammessi per nessuna ragione. Sconti concessi al pagamento condizionato, precedentemente concordati, dovranno essere calcolati sull'importo della merce, escludendo I.V.A., imballo e le eventuali spese di trasporto. I pagamenti non conformi alle condizioni pattuite saranno respinti. La consegna della merce non trasferisce la proprietà della stessa se non a pagamento integrale avvenuto. In caso di ritardo nei pagamenti, secondo le condizioni pattuite, le spedizioni potranno essere sospese ed annullati gli ordini senz'obbligo di comunicazione al committente.

INSOLVENZA

In caso di protesto di tratte con godimento dello sconto per pronta cassa, detto sconto verrà recuperato e la fattura dovrà essere pagata per intero più le spese di protesto.

RECLAMI

Trascorsi otto giorni dal ricevimento della merce, non si accettano reclami. I reclami di qualsiasi natura, non sospendono l'obbligo di effettuare i pagamenti secondo la forma convenuta. Nessuna rivalsa per danni o spese di qualsiasi genere sarà riconosciuta.

SOSTITUZIONE

Le eventuali sostituzioni dovranno essere regolate dalle vigenti disposizioni di legge e cioè accompagnate dal relativo d.d.t. che oltre alla motivazione del reso per la sostituzione, dovrà richiamare gli estremi della fattura con la quale è stata precedentemente fornita.

RESTITUZIONI

L'eventuale restituzione di merce dovrà essere preventivamente e formalmente autorizzata ed avvenire in porto franco. Inoltre ogni operazione di reso merce deve essere perfezionata secondo il disposto degli art.1 e 21 del DPR NR 633 del 26.10.72 e successive modifiche.

**CARATTERISTICHE
DEGLI UTENSILI E
CATALOGO**

Le caratteristiche degli utensili, le illustrazioni di cui al presente catalogo si intendono approssimative e con riserva di modifiche migliorative senza alcun obbligo di preavviso da parte della INECO SRL. Per ogni e qualsiasi contestazione unico Foro competente è il Tribunale di Lecco.

RIPRODUZIONE

La riproduzione anche parziale del presente catalogo è vietata.

ATTENZIONE

I prezzi validi sono esclusivamente espressi in Euro.

ACCUD

è un marchio distribuito ufficialmente da:

INECO
WE ARE PRECISION

INECO
Industrial National Cutting Tools S.r.l.
Via Martiri della Liberazione, 12
23875 Osnago (LC) - Italy
P.IVA 02295430132
Tel. 039 508928
Fax 039 9274281

www.ineco.it

Follow us @inecotools



a part of

KRINO
GROUP

